

Nachweis

Luftdurchlässigkeit, Schlagregendichtheit, Widerstandsfähigkeit bei Windlast, Bedienkräfte, Mechanische Beanspruchung, Dauerfunktion, Differenzklimaverhalten, Stoßfestigkeit, Tragfähigkeit von Sicherheitsvorrichtungen

Gutachtliche Stellungnahme

Nr. 12-002529-PR65
(GAS-A01-020310-de-01)



Auftraggeber **profine GmbH**
International Profile Group
Zweibrücker Straße 200
66954 Pirmasens
Deutschland

Grundlagen

EN 14351-1 : 2006-03+A1:2010, Fenster und Außentüren – Produktnorm
RAL-RG 607/3 : 1995-02
ift-Richtlinie FE-13/1 : 2011-04

Fenster und Fenstertüren mit den Öffnungsarten:
Dreh, Drehkipp, Fest und zweiflügelig mit
öffnbarem Mittelstück, Parallel-Schiebekipp

Bauteil

Systembezeichnung **KBE 76 / Kömmerling 76 / TROCAL 76**

Rahmenmaterial **PVC-U/weiß**

Mitteldichtung / Aluminium Deckschalen AluClip / tragende Vorsatzschale
AluClip Pro / Vorsatzflügel AddOn / Vorsatzflügel mit Aluminium Deckschalen

Besonderheiten **AluClip AddOn / Bodenschwelle**

Prüfnormen:

EN 1026 : 2000-06
EN 1027 : 2000-06
EN 12211 : 2000-06
EN 12046-1 : 2003-11
EN 14608 : 2004-03
EN 14609 : 2004-03
EN 1191 : 2000-02
EN 13049 : 2003-04
EN 13420 : 2011-04

Verwendungshinweise

Diese Gutachtliche Stellungnahme dient zum Nachweis der nebenstehenden Eigenschaften für Fenster.

Diese Gutachtliche Stellungnahme umfasst nicht alle in der Produktnorm aufgeführten Leistungseigenschaften.

G Gültigkeit

Die genannten Daten und Einzelergebnisse beziehen sich ausschließlich auf den geprüften/ beschriebenen Probekörper. Die Klassifizierung gilt so lange das Produkt unverändert ist und die o.g. Grundlagen sich nicht geändert haben. Das Ergebnis kann unter Beachtung entsprechender Festlegungen der Produktnorm in Eigenverantwortung des Herstellers übertragen werden. Diese Prüfung/Bewertung ermöglicht keine Aussage über weitere leistungs- und qualitätsbestimmende Eigenschaften der vorliegenden Konstruktion; insbesondere Witterungs- und Alterungseinflüsse wurden nicht berücksichtigt.

Veröffentlichungshinweise

Es gilt das "Merkblatt zur Benutzung von ift-Prüfdokumentationen". Das Deckblatt kann als Kurzfassung verwendet werden.

Probekörpertyp	1	2	3	4	5
Darstellung					
Eigenschaft	Klassifizierung				
Widerstandsfähigkeit bei Windlast EN 12210	bis C5 / B5	C5 / B5	C1 / B2	bis C3 / B5	C2 / B2
Schlagregendichtheit EN 12208	9A	9A	9A	9A	9A
Luftdurchlässigkeit EN 12207	4	4	4	4	4
Bedienkräfte EN 13115	1	1	1	1	1
Mechanische Beanspruchung EN 13115	4	4	4	4	4
Dauerfunktion EN 12400	2	2	2	2	2
Differenzklimaverhalten EN 13420	keine Beeinträchtigung der Funktion				
Stoßfestigkeit EN 13049	2 Die Stoßfestigkeit wurde an einem Probekörper durchgeführt mit den Flügelmaßen 1000 mm x 1000 mm				
Tragfähigkeit von Sicherheitsvorrichtungen	Anforderung erfüllt				
Eignung von Kunststofffensterprofilen nach FE 13/1: 2011-04				Anforderung erfüllt	
Laibungs- und Falzhindernistest nach RAL-RG 607/3 : 1995-02 Güte- und Prüfbestimmungen für Drehbeschläge und Drehkippbeschläge				Anforderung erfüllt	

Inhalt

Die Gutachtliche Stellungnahme umfasst insgesamt 15 Seiten.

- 1 Auftrag
- 2 Grundlage
- 3 Beurteilung
- 4 Ergebnis und Aussage

ift Rosenheim

12.3.2014

Jörn Peter Lass, Dipl.-Ing. (FH)
Prüfstellenleiter
Bauteile

Robert Kolacny, Dipl.-Ing. (FH)
Stv. Prüfstellenleiter
Bauteile

ift Rosenheim GmbH

Theodor-Gietl-Str. 7 - 9
D-83026 Rosenheim

Sitz: 83026 Rosenheim
AG Traunstein, HRB 14763

Anerkannte Stelle

Notified Body 0757

PUZ-Stelle: BAY 18



Deutsche
Akkreditierungsstelle
D-PL-11349-01-00
D-K-11349-01-00



Deutsche
Akkreditierungsstelle
D-ZE-11349-01-00
D-M-11349-01-00
D-IS-11349-01-00

Geschäftsführer:
Dr. Jochen Peichl
Prof. Ulrich Sieberath

Tel.: +49 (0)8031/261-0
Fax: +49 (0)8031/261-290
www.ift-rosenheim.de

Sparkasse Rosenheim
IBAN: DE9071150000000003822
SWIFT-BIC: BYLADEM1ROS



1 Auftrag

Die Firma profine GmbH International Profile Group, 66954 Pirmasens, beauftragte das ift Rosenheim eine gutachtliche Stellungnahme zu folgendem Sachverhalt zu erstellen:

Die Ergebnisse aus den unter Punkt 2 aufgelisteten Prüfberichten sollen unter Berücksichtigung der Abweichungen, die nachfolgend in den Tabellen 1 bis 5 aufgeführt sind, übertragen werden.

2 Grundlagen der Beurteilung

Der Beurteilung werden zugrunde gelegt:

- Systembeschreibung der Firma profine GmbH International Profile Group

Probekörper	Prüfbericht Nr.	Datum	Kurzbeschreibung
PK 1	12-002529-PR08 PB-A01-0203-de-01	07.07.2013	Einflügeliges Drehkippenfenster mit untenliegender Festverglasung
PK 2	12-002529-PR15 PB-A01-020310-de-02	08.11.2013	Zweiflügelige Dreh-/Drehkippenfenstertür mit aufgehendem Mittelstück
PK 4	12-002529-PR16 PB-A01-03-de-01	19.08.2013	Einflügeliges Drehkippenfenster
PK 7	12-002529-PR19 PB-A01-03-de-01	27.08.2013	Einflügelige Drehkippenfenstertür
PK 8.1	12-002529-PR17 PB-A01-03-de-01	12.09.2013	Einflügeliges Drehkippenfenster
PK 8.2	12-002529-PR18 PB-A01-03-de-01	20.11.2013	Einflügeliges Drehkippenfenster mit glasteilender Sprosse
PK 8.3	12-002529-PR20 PB-A01-03-de-01	8.11.2013	Einflügelige Parallel-Ausstell-Schiebefenstertür
PK 9.1	12-002529-PR26 PB-A01-02-de-01	23.09.2013	Kunststofffenster mit 2 Kippflügeln und Pfosten bzw. Riegel, mech. verbunden mit T-Verbinder J052
PK 9.2	12-002529-PR22 PB-A01-02-de-01	23.09.2013	Kunststofffenster mit 2 Kippflügeln und Pfosten bzw. Riegel, mechanisch verbunden mit T-Verbinder J051

Luftdurchlässigkeit, Schlagregendichtheit, Widerstandsfähigkeit bei Windlast, Bedienkräfte, Mechanische Beanspruchung, Dauerfunktion, Differenzklimaverhalten, Stoßfestigkeit, Tragfähigkeit von Sicherheitsvorrichtungen

Gutachtliche Stellungnahme 12-002529-PR65 (GAS-A01-020310-de-01) vom 12.03.2014

Auftraggeber profine GmbH

International Profile Group, 66954 Pirmasens, (Deutschland)



Probekörper	Prüfbericht Nr.	Datum	Kurzbeschreibung
PK 3.1	12-002529-PR44 PB-A01-0203-de-01	23.09.2013	Zweiflügliges Dreh-/Drehkipfenster mit aufgehendem Mittelstück
PK 3.2	12-002529-PR11 PB-A01-0203-de-01	15.07.2013	Zweiflügliges Dreh-/Drehkipfenster mit aufgehendem Mittelstück
PK 3.3	12-002529-PR24 PB-A01-0203-de-01	15.07.2013	Zweiflügliges Dreh-/Drehkipfenster mit aufgehendem Mittelstück
PK 5.1	12-002529-PR14 PB-A01-02-de-01	05.09.2013	Einflüglige Drehkipfenstertür mit Bodenschwelle
PK 5.2	12-002529-PR45 PB-A01-02-de-01	04.09.2013	Einflüglige Drehkipfenstertür mit Bodenschwelle
PK 5.3	12-002529-PR46 PB-A01-02-de-01	04.09.2013	Einflüglige Drehkipfenstertür mit Bodenschwelle
PK 5a.1	12-002529-PR13 PB-A01-02-de-01	25.10.2013	Zweiflüglige Dreh-/Drehkipfenstertür mit aufgehendem Mittelstück und Bodenschwelle
PK 5a.2	12-002529-PR49 PB-A01-02-de-01	25.10.2013	Zweiflüglige Dreh-/Drehkipfenstertür mit aufgehendem Mittelstück und Bodenschwelle
PK 6.1	12-002529-PR10 PB-A01-0203-de-01	04.07.2013	Einflüglige Drehkipfenstertür
PK 6.2	12-002529-PR48 PB-A01-02-de-02	01.10.2013	Einflüglige Drehkipfenstertür
PK 10	12-002529-PR12 PB-A01-0203-de-01	31.07.2013	Einflüglige Parallel-Ausstell-Schiebefenster
PK 15	12-002529-PR21 PB-A01-0203-de-01	23.09.2013	Einflügeliges Drehkipfenster mit untenliegender Festverglasung und Aluvorsatzschale AluClip
PK16	12-002529-PR07 PB-A01-0203-de-01	15.07.2013	Einflügliges Drehkipfenster
PK 17	12-002529-PR09 PB-A01-0203-de-01	12.09.2013	Einflügliges Drehkipfenster mit glasteilender Sprosse
PK 18	12-002529-PR47 PB-A01-02-de-01	04.09.2013	Einflügliges Drehkipfenster
PK 19	12-002529-PR42 PB-A01-0203-de-03	20.01.2014	Einflügliges Drehkipfenster mit tragender Aluvorsatzschale AluClip Pro
PK 20	12-002529-PR43 PB-A01-0203-de-01	10.03.2014	Zweiflügeliges Dreh-/Drehkipfenstertür mit aufgehendem Mittelstück mit tragender Aluvorsatzschale AluClip Pro
PK 21	12-002529-PR41 PB-A01-0203-de-01)	31.01.2014	Einflügelige Drehkipfenstertüre mit Aluminium Vorsatzflügel AddOn

Luftdurchlässigkeit, Schlagregendichtheit, Widerstandsfähigkeit bei Windlast, Bedienkräfte, Mechanische Beanspruchung, Dauerfunktion, Differenzklimaverhalten, Stoßfestigkeit, Tragfähigkeit von Sicherheitsvorrichtungen

Gutachtliche Stellungnahme 12-002529-PR65 (GAS-A01-020310-de-01) vom 12.03.2014

Auftraggeber profine GmbH

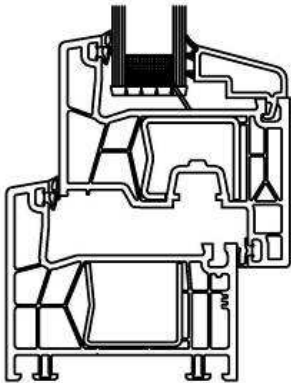
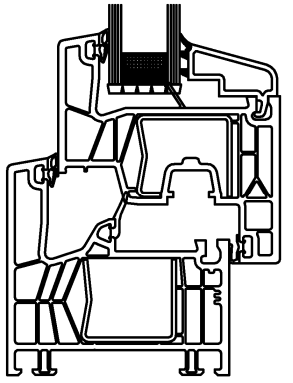
International Profile Group, 66954 Pirmasens, (Deutschland)



PK 22	12-002529-PR38 PB-A01-0203-de-01	17.02.2014	Einflügliges Drehkipfenster Mitteldichtung
PK 23	12-002529-PR39 PB-A01-0203-de-01	12.02.2014	Zweiflügliges Dreh-/Drehkipfenster mit aufgehendem Mittelstück Mitteldichtung
PK 24	12-002529-PR40 PB-A01-03-de-02	10.03.2014	Einflügeliges Drehkipfenster

3 Beurteilung

Tabelle 1 Gegenüberstellung geprüfte Ausführung – gutachtlich übertragene Ausführung

Gegenüberstellung geprüfte Ausführung/ Merkmal/ Detail	Geprüfte Ausführung	Gutachtlich übertragene Ausführung
	KBE 76 AD Kömmerling 76 AD TROCAL 76 AD	KBE 76 MD Kömmerling 76 MD TROCAL 76 MD
		
Abweichung	Ausführung mit Mitteldichtung	
Beurteilung	<p>Übertragung der Leistungseigenschaften Luftdurchlässigkeit, Widerstandsfähigkeit gegen Windlast, Schlagregendichtheit, Bedienkräfte und mechanische Beanspruchung:</p> <p>Ein einflügeliges Drehkipfenster mit untenliegender Festverglasung aus dem System KBE 76 AD / Kömmerling 76 AD / TROCAL 76 AD mit der Prüfberichtsnummer 12-002529-PR08 /PB-A01-0203-de-01) vom 7. Juli 2013 wurde als Anschlagdichtungssystem geprüft.</p> <p>Bei der Nachprüfung eines einflügeligen Drehkipfensters aus dem System KBE 76 MD / Kömmerling 76 MD / TROCAL 76 MD als Mitteldichtungssystem mit der Prüfberichtsnummer 12-002529-PR38 (PB-A01-0203-de-01) vom 17. Februar 2014 wurden in den zu übertragenen Leistungseigenschaften gleiche bzw. bessere Ergebnisse erzielt.</p> <p>Ein zweiflügeliges Dreh-Drehkipfenster mit aufgehendem Mittelstück aus dem System KBE 76 AD / Kömmerling 76 AD / TROCAL 76 AD mit der Prüfberichtsnummer 12-002529-PR11 (A01-0203-de-01) vom 15. Juli 2013 wurde als Anschlagdichtungssystem geprüft.</p> <p>Bei der Nachprüfung eines zweiflügeligen Dreh-Drehkipfensters mit aufgehendem Mittelstück aus dem System KBE 76 MD / Kömmerling 76 MD / TROCAL 76 MD als Mitteldichtungssystem mit der</p>	



Prüfberichtsnummer 12-002529-PR39 (PB-A01-0203-de-01) vom 12. Februar 2014 wurden in den zu übertragene Leistungseigenschaften gleiche bzw. bessere Ergebnisse erzielt.

Übertragung der Leistungseigenschaften Dauerfunktion, Bedienkräfte, Laibungs- und Falzhindernisprüfung:

Ein einflügeliges Drehkippfenster aus dem System KBE 76 AD / Kömmerling 76 AD / TROCAL 76 AD mit der Prüfberichtsnummer 12-002529-PR17 (PB-A01-03-de-01) vom 12. September 2014 wurde als Anschlagdichtungssystem geprüft.

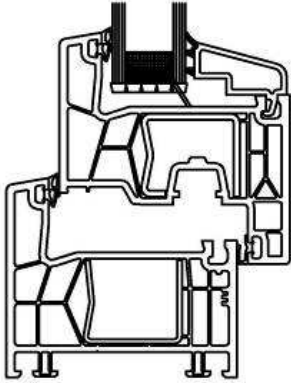
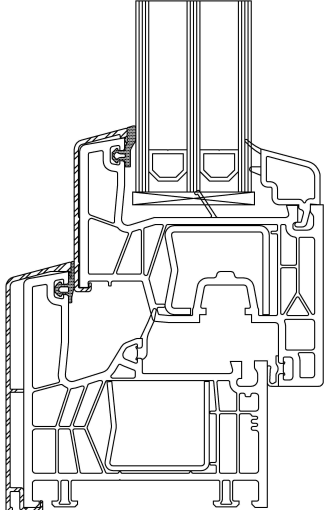
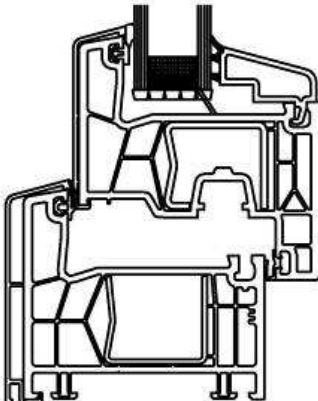
Bei der Nachprüfung eines einflügeligen Drehkippfensters aus dem System KBE 76 MD / Kömmerling 76 MD / TROCAL 76 MD als Mitteldichtungssystem mit der Prüfberichtsnummer 12-002529-PR40 (PB-A01-03-de-01) vom 10.03.2014 wurden in den zu übertragene Leistungseigenschaften gleiche bzw. bessere Ergebnisse erzielt.

Die entscheidenden Konstruktionsmerkmale sind identisch, insbesondere sind dies die Ausführungen der Anschlagdichtungen, der Verglasung und der Entwässerung.

Der wesentliche Unterschied liegt in der Ausführung als Mitteldichtungssystem.

Systemzeichnungen liegen dem **ift** Rosenheim vor.

Tabelle 2 Gegenüberstellung geprüfte Ausführung – gutachtlich übertragene Ausführung

Gegenüberstellung geprüfte Ausführung/ Merkmal/ Detail	Geprüfte Ausführung	Gutachtlich übertragene Ausführung
	KBE 76 AD Kömmerling 76 AD TROCAL 76 AD	KBE 76 MD AluClip Kömmerling 76 MD AluClip TROCAL 76 MD AluClip
		
	KBE 76 AD AluClip Kömmerling 76 AD AluClip TROCAL 76 AD AluClip	
		
Abweichung	Aluminium-Deckschalen Ausführung mit Mitteldichtung	
Beurteilung	Ein einflügeliges Drehkipfenster mit untenliegender Festverglasung aus dem System KBE 76 AD / Kömmerling 76 AD / TROCAL 76 AD mit der Prüfberichtsnummer 12-002529-PR08 /PB-A01-0203-de-01) vom 7. Juli 2013 wurde als Anschlagdichtungssystem geprüft. Bei der Nachprüfung eines einflügeligen Drehkipfensters aus dem System KBE 76 AD / Kömmerling 76 AD / TROCAL 76 AD mit Aluminium Deckschalen mit der Prüfberichtsnummer 12-002529-PR21 (PB-A01-0203-de-01) vom 23. September 2013 wurden in	

Luftdurchlässigkeit, Schlagregendichtheit, Widerstandsfähigkeit bei Windlast, Bedienkräfte, Mechanische Beanspruchung, Dauerfunktion, Differenzklimaverhalten, Stoßfestigkeit, Tragfähigkeit von Sicherheitsvorrichtungen

Gutachtliche Stellungnahme 12-002529-PR65 (GAS-A01-020310-de-01) vom 12.03.2014

Auftraggeber profine GmbH

International Profile Group, 66954 Pirmasens, (Deutschland)



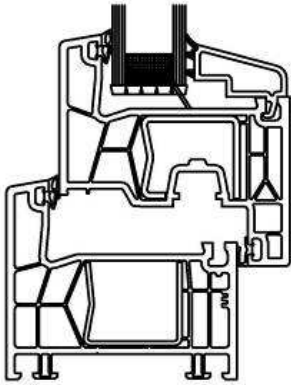
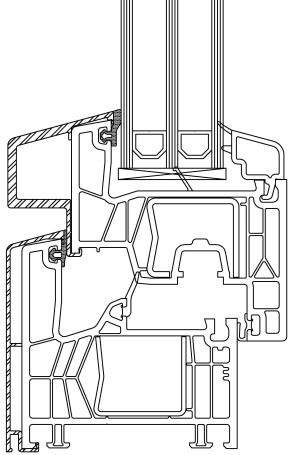
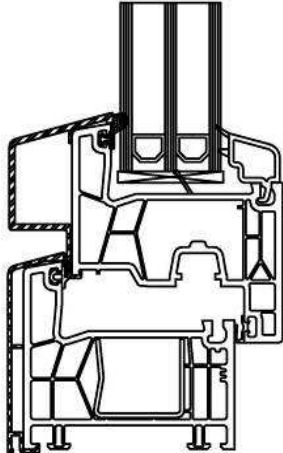
den zu übertragenen Leistungseigenschaften gleiche bzw. bessere Ergebnisse erzielt.

Die entscheidenden Konstruktionsmerkmale sind identisch, insbesondere ist dies die Ausführung der inneren Anschlagdichtung, der inneren Verglasungsdichtung und der Entwässerung.

Der wesentliche Unterschied liegt in der Ausführung als Mitteldichtungssystem mit Aluminium Deckschalen.

Systemzeichnungen liegen dem **ift** Rosenheim vor.

Tabelle 3 Gegenüberstellung geprüfte Ausführung – gutachtlich übertragene Ausführung

Gegenüberstellung geprüfte Ausführung/ Merkmal/ Detail	Geprüfte Ausführung	Gutachtlich übertragene Ausführung
	KBE 76 AD Kömmerling 76 AD TROCAL 76 AD	KBE 76 MD AluClipPro Kömmerling 76 MD AluClipPro TROCAL 76 MD AluClipPro
		
	KBE 76 AD AluClipPro Kömmerling 76 AD AluClipPro TROCAL 76 AD AluClipPro	
		
Abweichung	Tragende Aluminium-Deckschalen Ausführung mit Mitteldichtung	
Beurteilung	Ein einflügeliges Drehkipfenster mit untenliegender Festverglasung aus dem System KBE 76 AD / Kömmerling 76 AD / TROCAL 76 AD mit der Prüfberichtsnummer 12-002529-PR08 /PB-A01-0203-de-01) vom 7. Juli 2013 wurde als Anschlagdichtungssystem geprüft. Bei der Nachprüfung eines einflügeligen Drehkipfensters aus dem System KBE 76 AD AluClipPro / Kömmerling 76 AD AluClipPro /	

Luftdurchlässigkeit, Schlagregendichtheit, Widerstandsfähigkeit bei Windlast, Bedienkräfte, Mechanische Beanspruchung, Dauerfunktion, Differenzklimaverhalten, Stoßfestigkeit, Tragfähigkeit von Sicherheitsvorrichtungen

Gutachtliche Stellungnahme 12-002529-PR65 (GAS-A01-020310-de-01) vom 12.03.2014

Auftraggeber profine GmbH
International Profile Group, 66954 Pirmasens, (Deutschland)



TROCAL 76 AD AluClipPro mit Aluminium Deckschalen mit der Prüfberichtsnummer 12-002529-PR42 (PB-A01-0203-de-03) vom 20. Januar 2014 wurden in den zu übertragene Leistungseigenschaften gleiche bzw. bessere Ergebnisse erzielt.

Ein zweiflügeliges Dreh-Drehkipfenster mit aufgehendem Mittelstück aus dem System KBE 76 AD / Kömmerling 76 AD / TROCAL 76 AD mit der Prüfberichtsnummer 12-002529-PR11 (A01-0203-de-01) vom 15. Juli 2013 wurde geprüft.

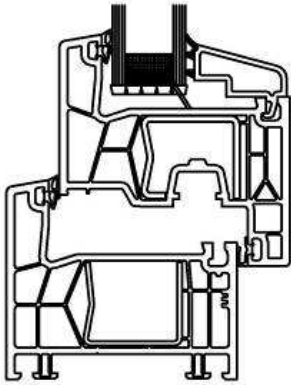
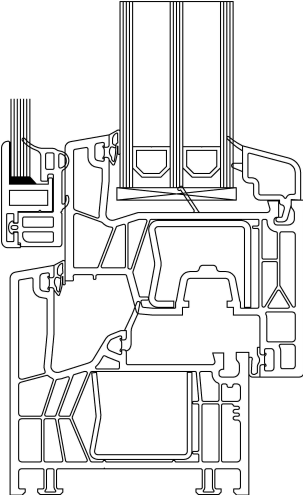
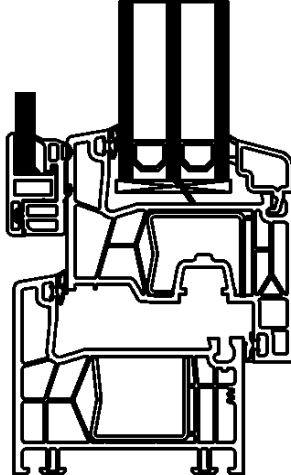
Bei der Nachprüfung eines zweiflügeligen Dreh-Drehkipfensters mit aufgehendem Mittelstück aus dem System KBE 76 AD / Kömmerling 76 AD / TROCAL 76 AD mit tragenden Aluminium Deckschalen mit der Prüfberichtsnummer 12-002529-PR43 (PB-A01-0203-de-01) vom 10. März 2014 wurden in den zu übertragene Leistungseigenschaften gleiche bzw. bessere Ergebnisse erzielt.

Die entscheidenden Konstruktionsmerkmale sind identisch, insbesondere ist dies die Ausführungen der inneren Anschlagdichtung, der inneren Verglasungsdichtung und der Entwässerung.

Der wesentliche Unterschied liegt in der Ausführung als Mitteldichtungssystem mit tragenden Aluminium Deckschalen.

Systemzeichnungen liegen dem **ift** Rosenheim vor.

Tabelle 4 Gegenüberstellung geprüfte Ausführung – gutachtlich übertragene Ausführung

Gegenüberstellung geprüfte Ausführung/ Merkmal/ Detail	Geprüfte Ausführung	Gutachtlich übertragene Ausführung
	KBE 76 AD Kömmerling 76 AD TROCAL 76 AD	KBE 76 MD AddOn Kömmerling 76 MD AddOn TROCAL 76 MD AddOn
		
	KBE 76 AD AddOn Kömmerling 76 AD AddOn TROCAL 76 AD AddOn	
		
Abweichung	Vorsatzflügel Ausführung mit Mitteldichtung	
Beurteilung	Eine einflügelige Drehkipfenstertür aus dem System KBE 76 AD / Kömmerling 76 AD / TROCAL 76 AD mit der Prüfberichtsnummer 12-002529-PR10 (PB-A01-0203-de-01) vom 4. Juli 2013 wurde als Anschlagdichtungssystem geprüft. Bei der Nachprüfung einer einflügeligen Drehkipfenstertür aus dem System KBE 76 AD AddOn / Kömmerling 76 AD AddOn /	

Luftdurchlässigkeit, Schlagregendichtheit, Widerstandsfähigkeit bei Windlast, Bedienkräfte, Mechanische Beanspruchung, Dauerfunktion, Differenzklimaverhalten, Stoßfestigkeit, Tragfähigkeit von Sicherheitsvorrichtungen

Gutachtliche Stellungnahme 12-002529-PR65 (GAS-A01-020310-de-01) vom 12.03.2014

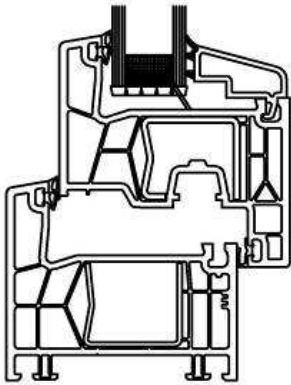
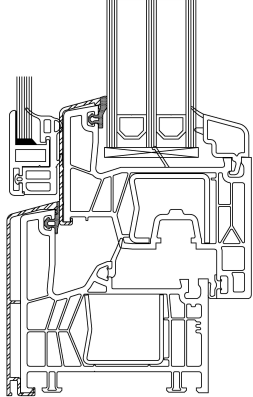
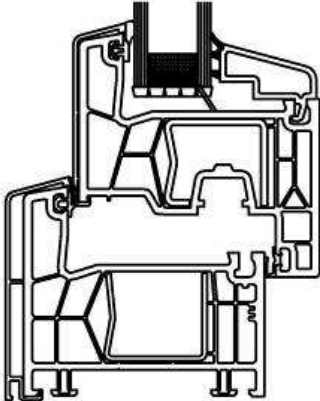
Auftraggeber profine GmbH

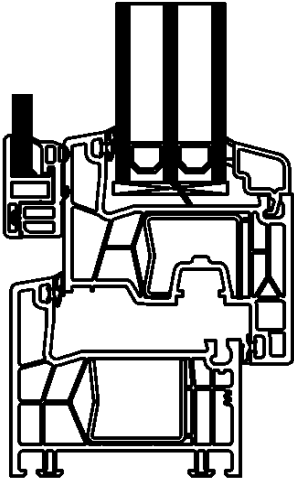
International Profile Group, 66954 Pirmasens, (Deutschland)



	<p>TROCAL 76 AD AddOn mit Vorsatzflügel mit der Prüfberichtsnummer 12-002529-PR41 (PB-A01-0203-de-01) vom 31. Januar 2014 wurden in den zu übertragenen Leistungseigenschaften gleiche bzw. bessere Ergebnisse erzielt.</p> <p>Die entscheidenden Konstruktionsmerkmale sind identisch, insbesondere sind dies die Ausführungen der Anschlagdichtungen, der Verglasung und der Entwässerung.</p> <p>Der wesentliche Unterschied liegt in der Ausführung als Mitteldichtungssystem mit Vorsatzflügel</p> <p>Systemzeichnungen liegen dem ift Rosenheim vor.</p>
--	---

Tabelle 5 Gegenüberstellung geprüfte Ausführung – gutachtlich übertragene Ausführung

Gegenüberstellung geprüfte Ausführung/ Merkmal/ Detail	Geprüfte Ausführung	Gutachtlich übertragene Ausführung
	KBE 76 AD Kömmerling 76 AD TROCAL 76 AD	KBE 76 MD AluClip AddOn Kömmerling 76 MD AluClip AddOn TROCAL 76 MD AluClip AddOn
		
	KBE 76 AD AluClip Kömmerling 76 AD AluClip TROCAL 76 AD AluClip	
		

	<p>KBE 76 AD AddOn Kömmerling 76 AD AddOn TROCAL 76 AD AddOn</p> 	
Abweichung	<p>Vorsatzflügel Aluminium-Deckschalen Ausführung mit Mitteldichtung</p>	
Beurteilung	<p>Ein einflügeliges Drehkipfenster mit untenliegender Festverglasung aus dem System KBE 76 AD / Kömmerling 76 AD / TROCAL 76 AD mit der Prüfberichtsnummer 12-002529-PR08 /PB-A01-0203-de-01) vom 7. Juli 2013 wurde als Anschlagdichtungssystem geprüft.</p> <p>Bei der Nachprüfung eines einflügeligen Drehkipfensters aus dem System KBE 76 AD / Kömmerling 76 AD / TROCAL 76 AD mit Aluminium Deckschalen mit der Prüfberichtsnummer 12-002529-PR21 (PB-A01-0203-de-01) vom 23. September 2013 wurden in den zu übertragene Leistungseigenschaften gleiche bzw. bessere Ergebnisse erzielt.</p> <p>Eine einflügelige Drehkipfenstertür aus dem System KBE 76 AD / Kömmerling 76 AD / TROCAL 76 AD mit der Prüfberichtsnummer 12-002529-PR10 (PB-A01-0203-de-01) vom 4. Juli 2013 wurde als Anschlagdichtungssystem geprüft.</p> <p>Bei der Nachprüfung einer einflügeligen Drehkipfenstertür aus dem System KBE 76 AD AddOn / Kömmerling 76 AD AddOn / TROCAL 76 AD AddOn mit Vorsatzflügel mit der Prüfberichtsnummer 12-002529-PR41 (PB-A01-0203-de-01) vom 31. Januar 2014 wurden in den zu übertragene Leistungseigenschaften gleiche bzw. bessere Ergebnisse erzielt.</p> <p>Die entscheidenden Konstruktionsmerkmale sind identisch, insbe-</p>	

Luftdurchlässigkeit, Schlagregendichtheit, Widerstandsfähigkeit bei Windlast, Bedienkräfte, Mechanische Beanspruchung, Dauerfunktion, Differenzklimaverhalten, Stoßfestigkeit, Tragfähigkeit von Sicherheitsvorrichtungen

Gutachtliche Stellungnahme 12-002529-PR65 (GAS-A01-020310-de-01) vom 12.03.2014

Auftraggeber profine GmbH

International Profile Group, 66954 Pirmasens, (Deutschland)



	<p>sondere sind dies die Ausführungen der Anschlagdichtungen, der Verglasung und der Entwässerung. Der wesentliche Unterschied liegt in der Ausführung als Mitteldichtungssystem mit Vorsatzflügel und Aluminium Deckschalen.</p>
--	---

4 Ergebnis und Aussage

Aufgrund der gutachtlichen Überprüfungen und der Prüfergebnisse lt. den Prüfberichten aus Punkt 2 die unter Punkt 3 beschriebenen Änderungen zu keiner Verschlechterung der im Prüfbericht bestätigten Eigenschaften des Probekörpers.