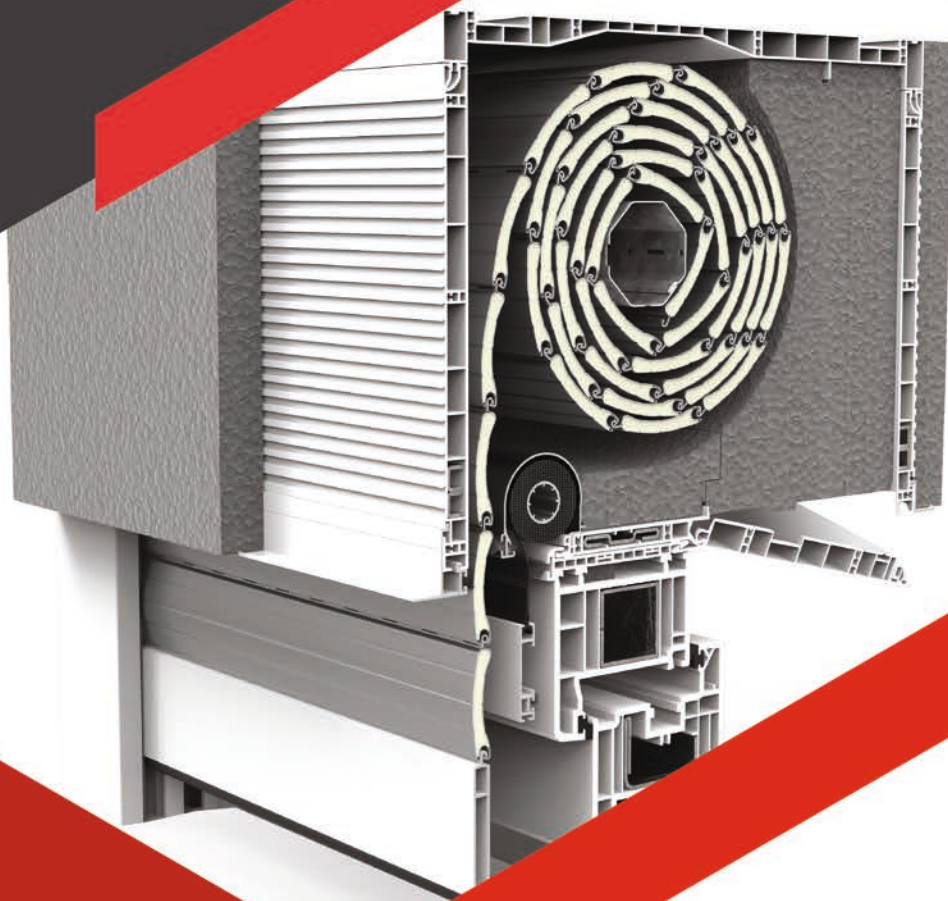


ALUROLL
...for smart people



BeCLever
CleverBox

- CleverBox roletne se odlikuju preciznošću ugradnje, odgovarajućom debljinom komponenti kućišta i posebno dizajniranom unutrašnjom izolacijom. Njihov dizajn sprečava toplotnu propusnost i eliminiše stvaranje mogućih hladnih mostova.
- Parametri toplotne izolacije (temperaturni koeficijent i koeficijent toplotne propusnosti) CleverBox roletni su potvrđeni testovima i sertifikatima renomiranog istraživačkog instituta IFT Rosenheim u Nemačkoj.



- Osim toplotne izolacije, akustična izolacija je jedan od važnijih aspekata savremenih građevinskih rešenja. Povećano zagađenje okoline bukom, posebno zgušnjavanje drumskog saobraćaja, teraju investitore da traže proizvode koji ograničavaju efekat opterećujućih zvukova.
- Ispitivanja akustične izolacije sprovedena u istraživačkom institutu IFT Rosenheim potvrđuju da CleverBox nagradne roletne imaju izuzetna svojstva u pogledu izolacije od spoljašnjih izvora buke.

ALUROLL

...for smart people

Sadržaj

Varijante kutija

02

Načini ugradnje

03

Karakteristike kutija

04

Izgled i stabilnost

05

Thermic - Donja revizija

06

Thermic WF - Unutrašnja revizija

07

Soft - Unutrašnja revizija

08

CLEVERBOX. Thermic

PVC nadgradna kutija u dimenzijama:

205x255mm i 245x255mm

(na zahtev: **165x255mm**)

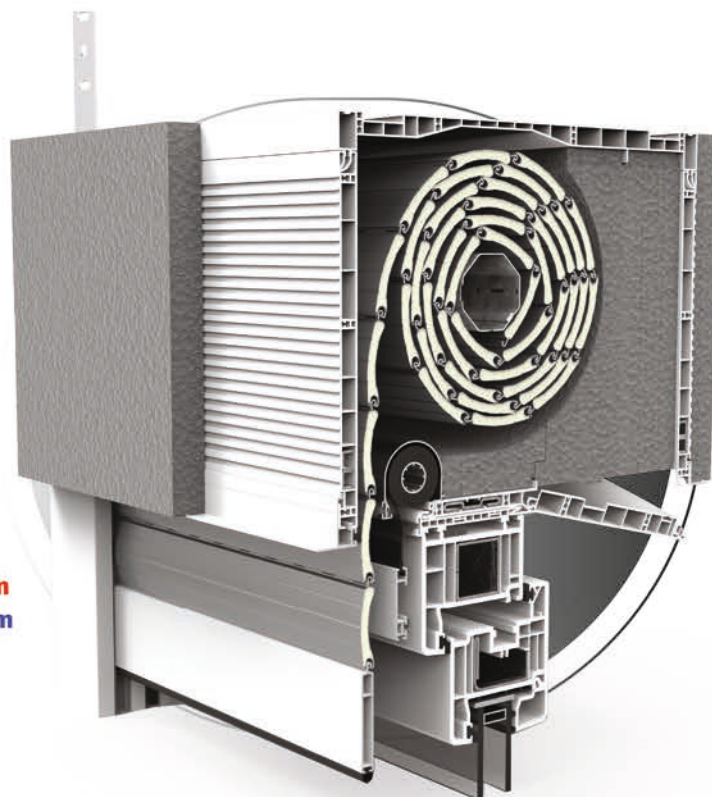
Kutija roletne se može potpuno nevidljivo integrisati (omalterisati) u fasadu zahvaljujući specijalnom dizajnu donjeg revizionog otvora sa strane prostorije. U koliko je potrebno može se ugraditi i integrisani rolo komarnik.

$U_{sb} = 0,62 \text{ W}/(\text{m}^2\text{K})$

Ugradna dubina

Bez integrisanog komarnika: do 98mm

Sa integrisanim komarnikom: do 80mm



CLEVERBOX. Thermic WF

PVC nadgradna kutija u dimenzijama:

205x255mm; 245x255mm (na zahtev: 165x255mm).

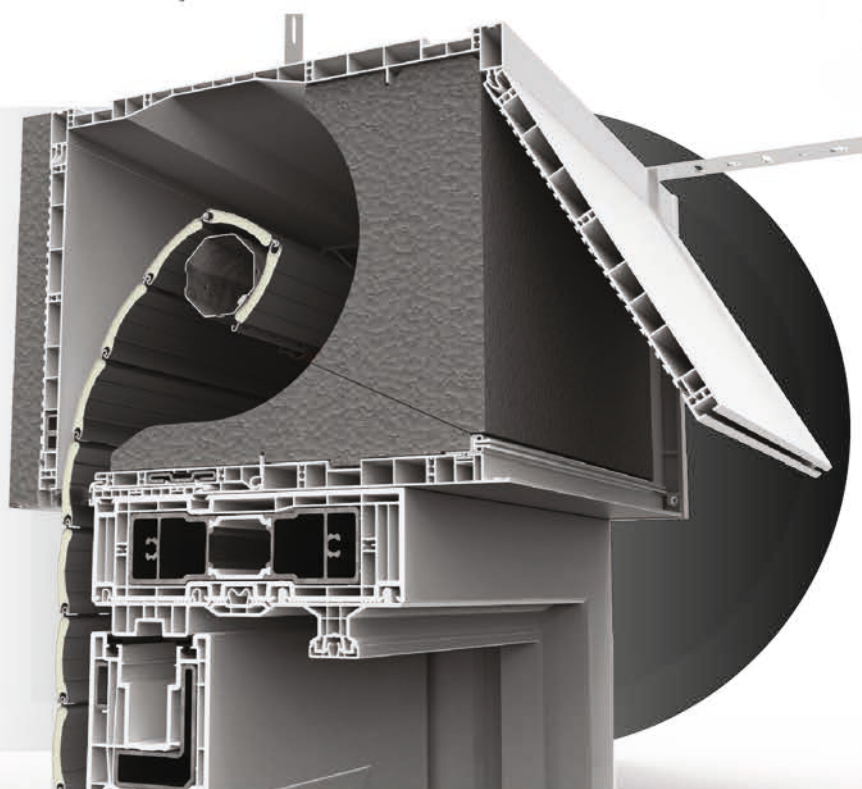
Kutija roletne se može integrisati (omalterisati), u fasadu sa spoljne strane. Revizioni otvor je predviđen sa unutrašnje strane prostorije što otvara mogućnost neograničene dubine ugradnje na stolariju. Po potrebi je moguća ugradnja integrisanog rolo komarnika.

$U_{sb} = 0,68 \text{ W}/(\text{m}^2\text{K})$

Ugradna dubina

Bez integrisanog komarnika: do 220mm

Sa integrisanim komarnikom: do 207mm



CLEVERBOX Soft

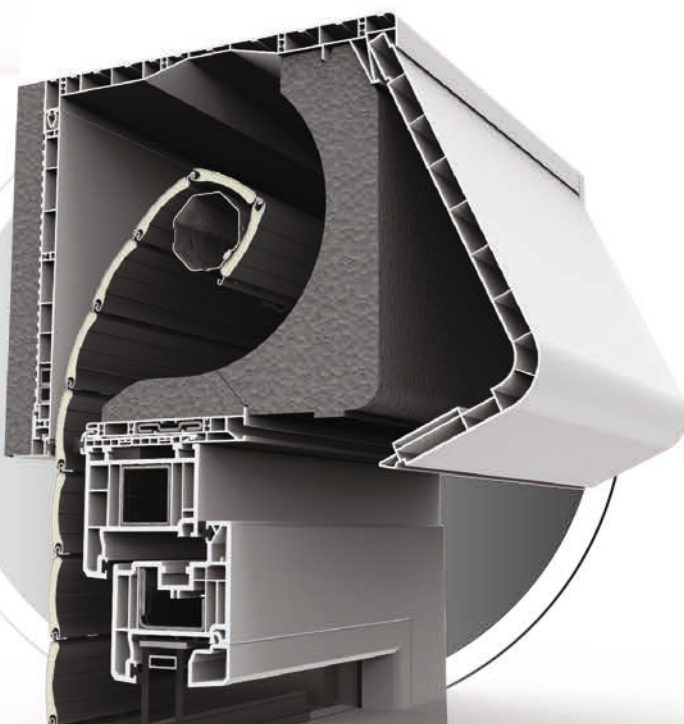
- PVC nadgradna kutija u dimenziji:
- **205x215mm. (na zahtev: 165x175mm)**
- Kutija roletne se može integrisati u fasadu sa spoljne strane. Sistem sa maksimalnom veličinom revizionog otvora jer se otvara i sa donje i unutrašnje strane (1 PVC profil kutije). Moguća je i naknadna ugradnja integrisanog rolo komarnika.

$U_{sb} = 0,78 \text{ W}/(\text{m}^2\text{K})$

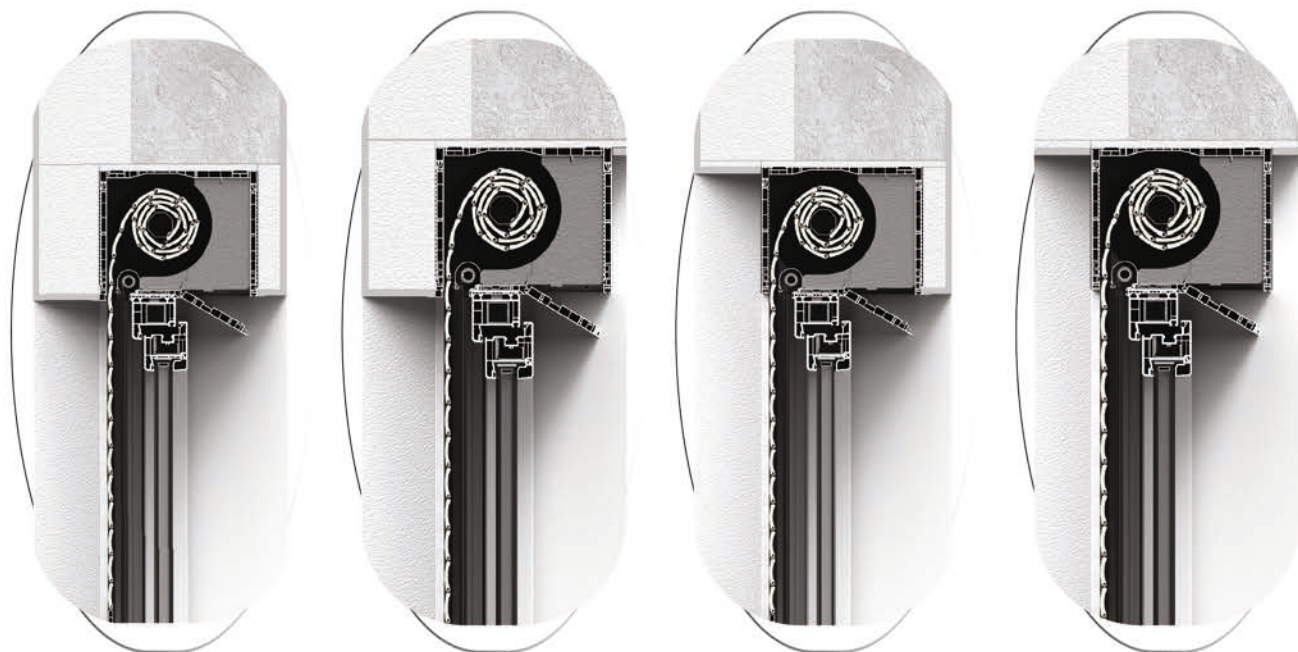
Ugradna dubina

Bez integrisanog komarnika: do 98mm

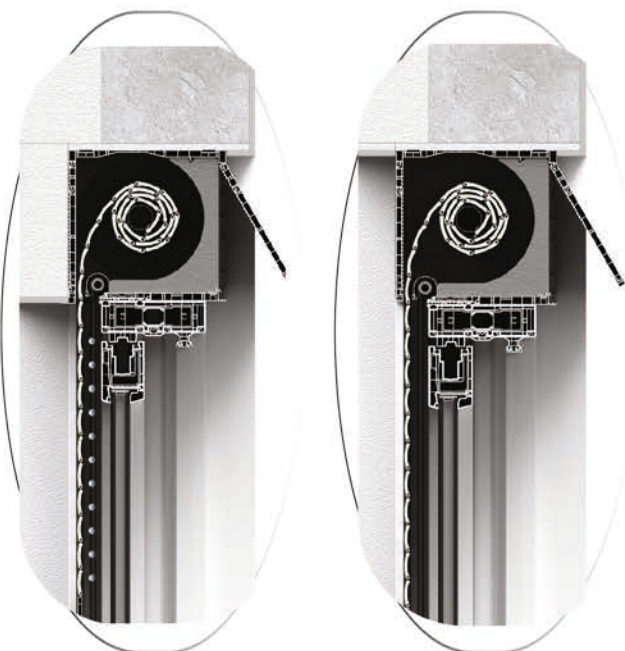
Sa integrisanim komarnikom: do 80mm



CLEVERBOX
NAČIN UGRADNJE
Thermic



CLEVERBOX
NAČIN UGRADNJE
Thermic WF

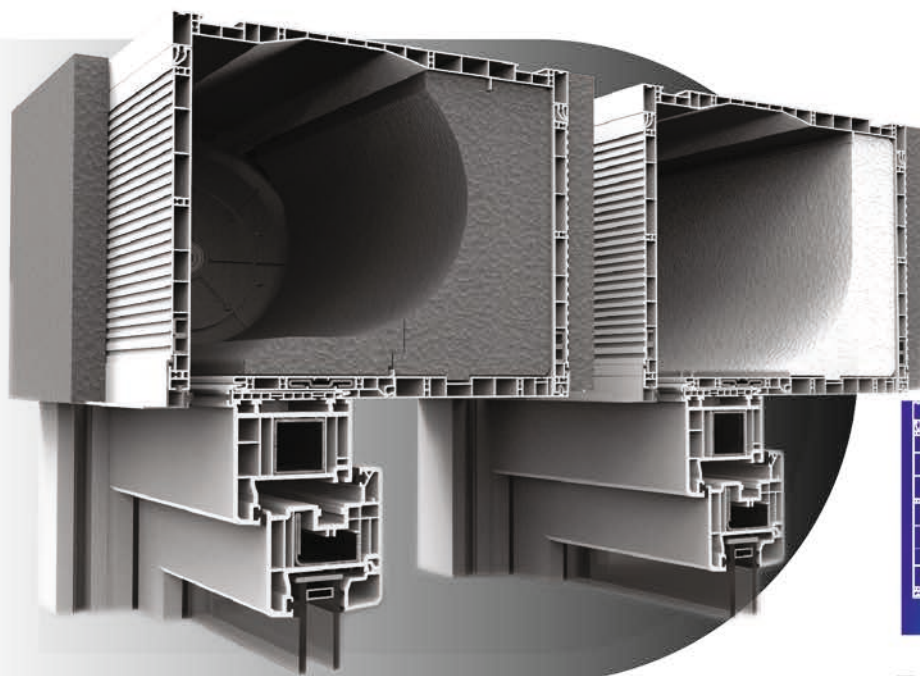
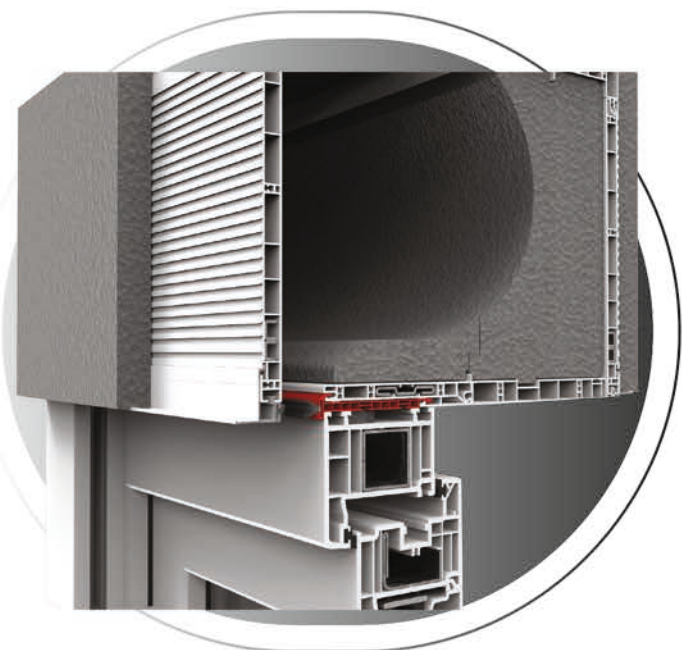


CLEVERBOX
NAČIN UGRADNJE
Soft



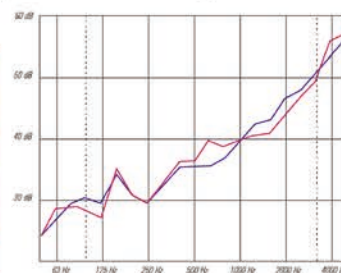
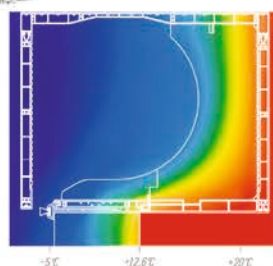
PVC adapter

Adaptacioni profil koji omogućava laku ugradnju roletne na bilo koji PVC, aluminijski ili drveni prozor



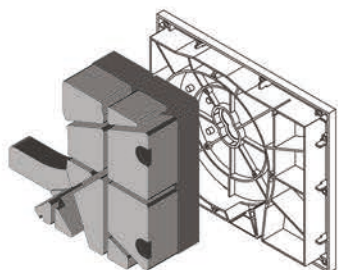
Izolacija

Različita rešenja toplotne izolacije za kutiju omogućavaju optimalno usklađivanje sa lokalnom klimom (verzije Neopor® ili Stiropor®)



Temp. koeficijent:
fRsi ≤ 0,75

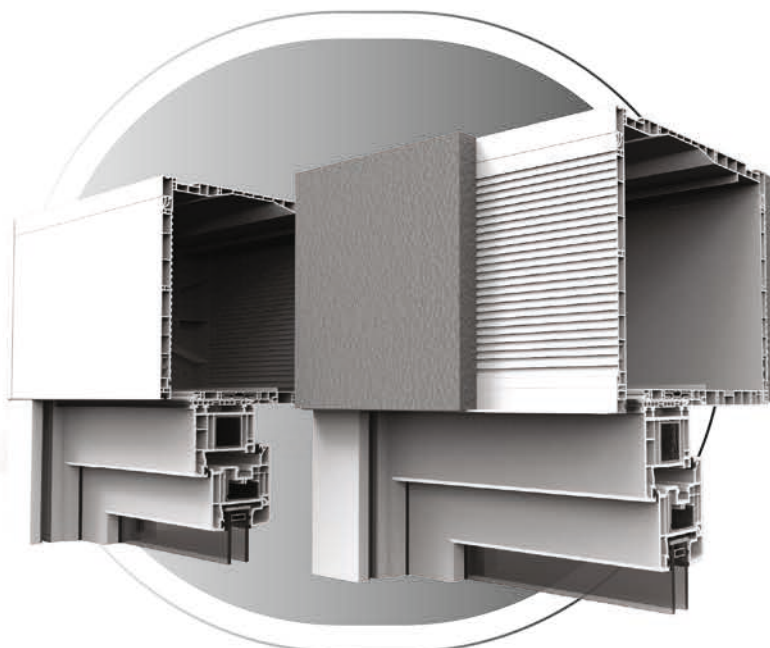
Zvučna izolacija:
Rw ≤ 39 dB

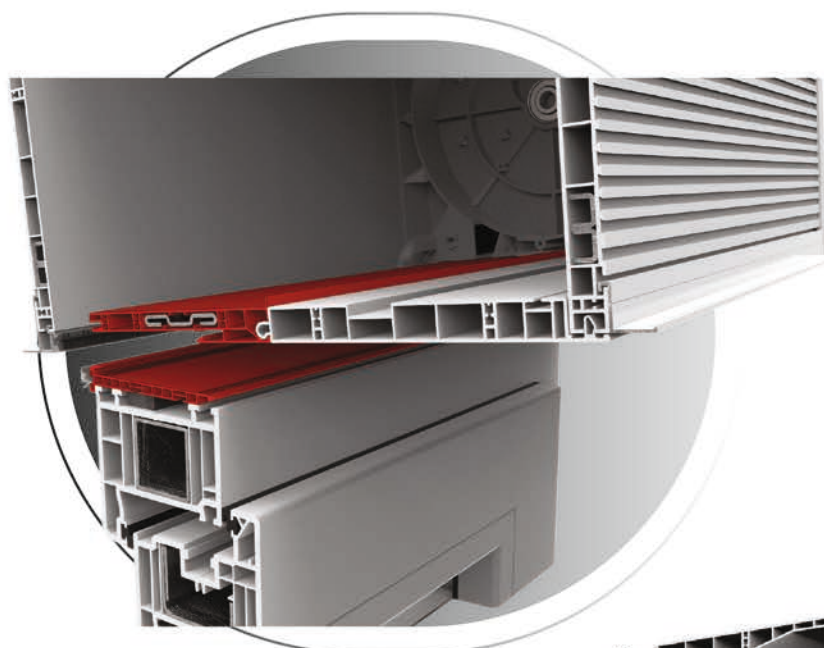


Izolacija na bočnim stranicama

Spoljni izgled

Dvostrani prednji profil sa mogućnošću upotrebe varijante za pokrivanje ili bez pokrivanja, tj. sa rebrastom ili glatkom teksturom



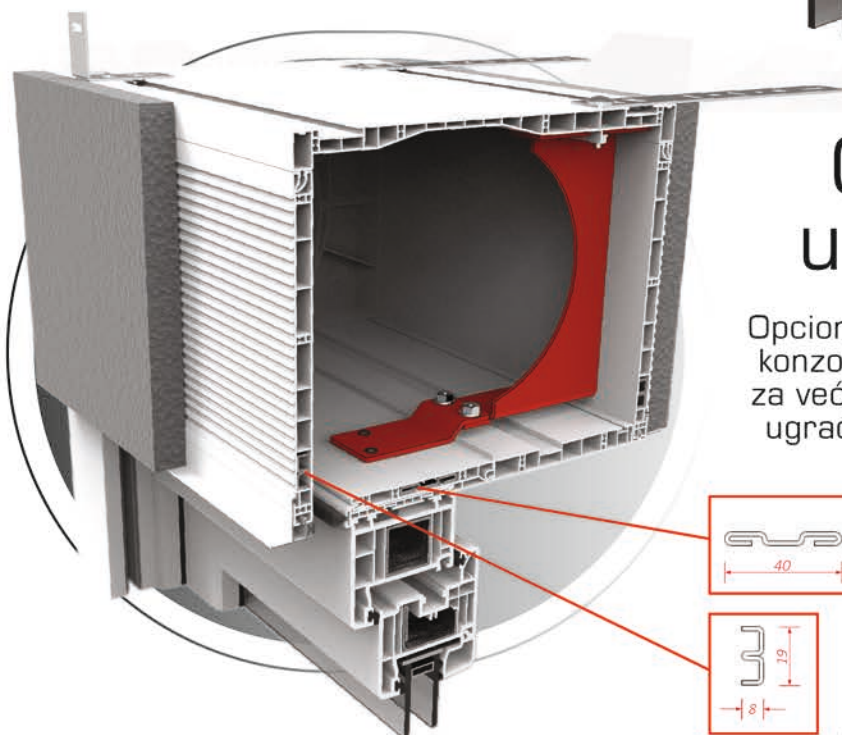
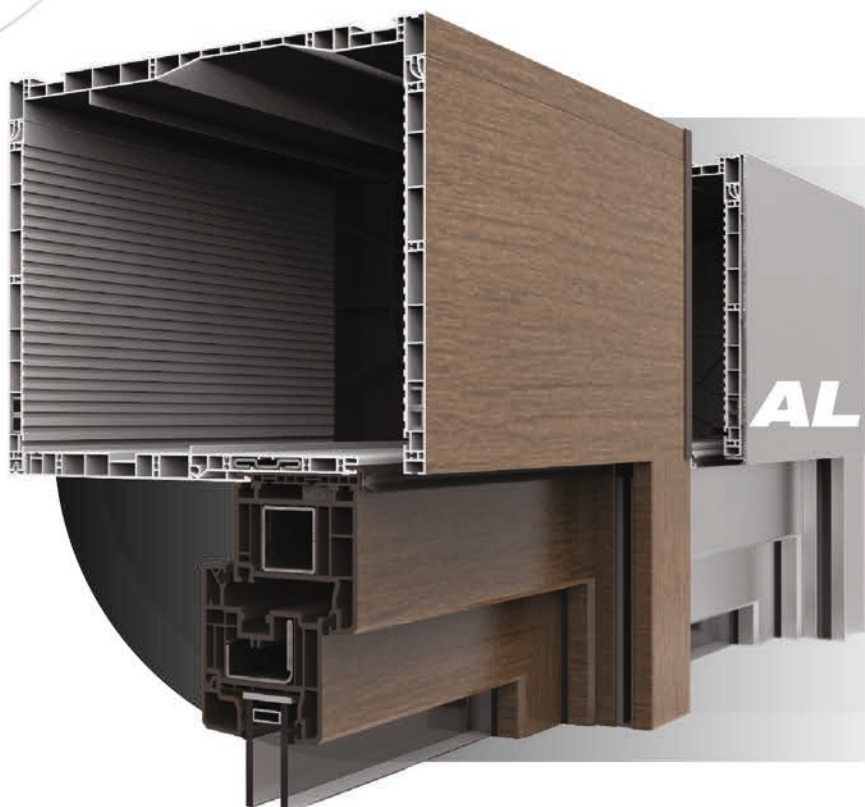


Povezivanje

Različite opcije za povezivanja kućišta kutije sa okvirom prozora, i to: uvlačenjem (sa zadnje strane), klizanjem (sa strane) i preklapanjem (sa vrha)

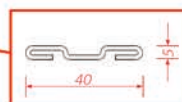
Materijali

Širok spektar završnih obrada, od laminiranja folijom u drvo dekoru, do aluminijumske spoljne stranice koja se može plastificirati po RAL karti (na poseban zahtev)

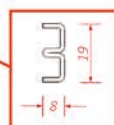


Ojačanja u profilima

Opcioni čelični profili i potporne konzole obezbeđuju stabilnost za veće veličine pozicija koje se ugrađuju (veće od 2000mm).



Donje čelično ojačanje
40x5x2mm



Bočno čelično ojačanje
8x19x2mm

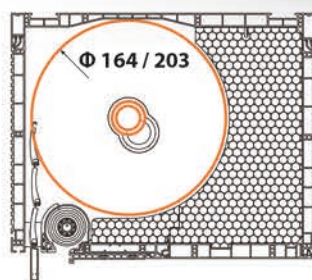
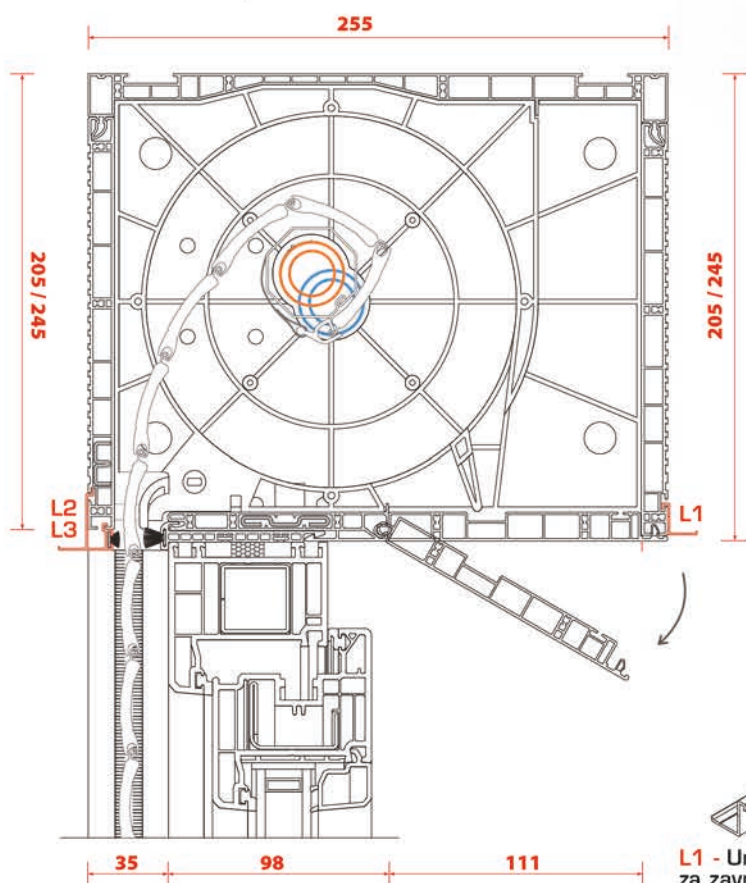
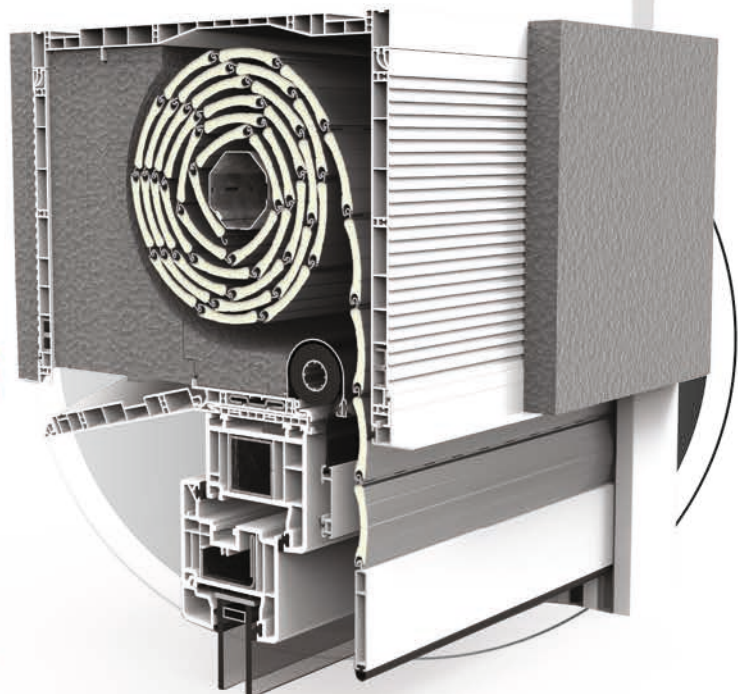
ALUROLL

CLEVERBOX Thermic

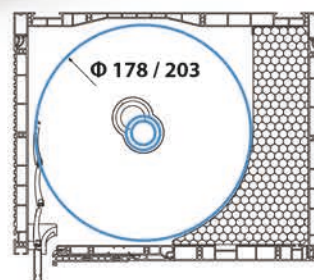
- Dimenzije: 205x255mm, 245x255 mm
- Donja revizija
- Potpuna ili delimična ugradnja u fasadu
- **Ugradna dubina sa komarnikom, 80mm**
- **Ugradna dubina bez komarnika, 98mm**

Koeficijent toplotne provodljivosti:
U_{sb} = 0,62 W/(m²K)

Zvučna izolacija:
R_w (C;Ctr) = 36 (0;-2) dB
D_{n,e,w} (C;Ctr) = 52 (0;-2) dB



Dijametar unutar kutije kada je ugrađen komarnik i opcija dvodelne izolacije
Kutija 205 = 164mm
Kutija 245 = 203mm



Dijametar unutar kutije bez integrisanog komarnika i opcijom jednodelne izolacije
Kutija 205 = 178mm
Kutija 245 = 203mm

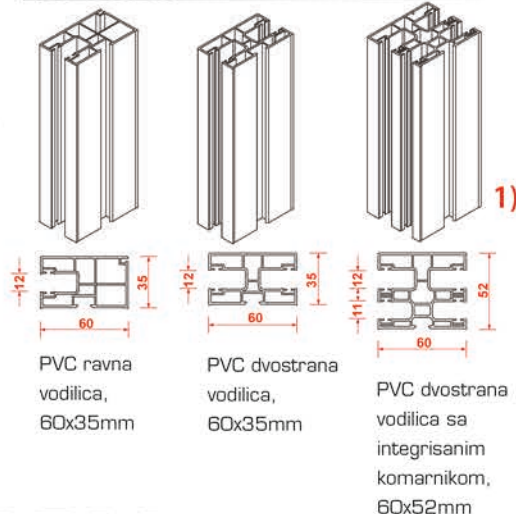


Između PVC duplih vodilica (1) je moguće montirati EKO SMART 17mm / 25mm komarnik.

Između AL duplih vodilica (2+3) je moguće montirati EKO SMART 17mm / 25mm komarnik.

Kada se spoji AL vodilica (2) sa dodatkom (4), dobija se 28mm prostora tako da je moguća montaža SMART 22 komarnika kao i EKO SMART 17 i 25 mm.

PVC VODILICE



ALUMINIJUMSKE VODILICE



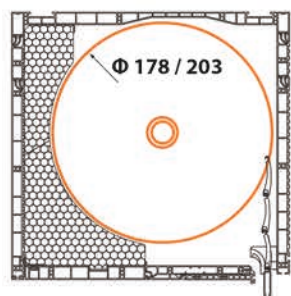
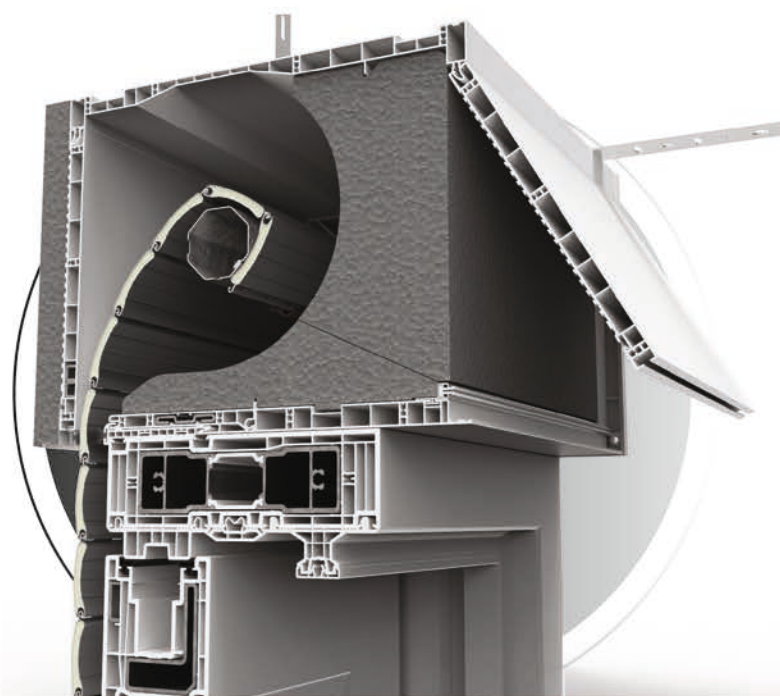
CLEVERBOX

Thermic WF

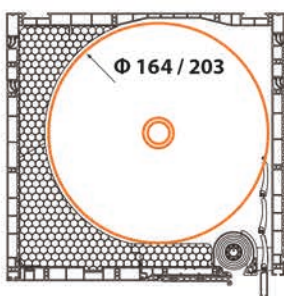
- Dimenzije: 205x255mm, 245x255 mm
- Revizija sa unutrašnje strane prostorije
- Spoljašnja ugradnja
- **Ugradna dubina sa komarnikom, do 220mm**
- **Ugradna dubina bez komarnika, do 207mm**

Koeficijent toplotne provodljivosti:
U_{sb} = 0,68 W/(m²K)

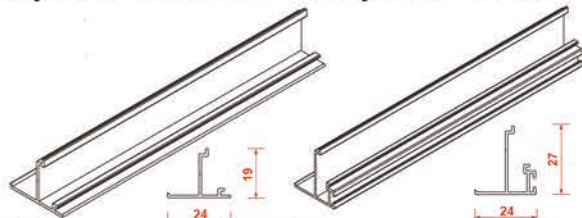
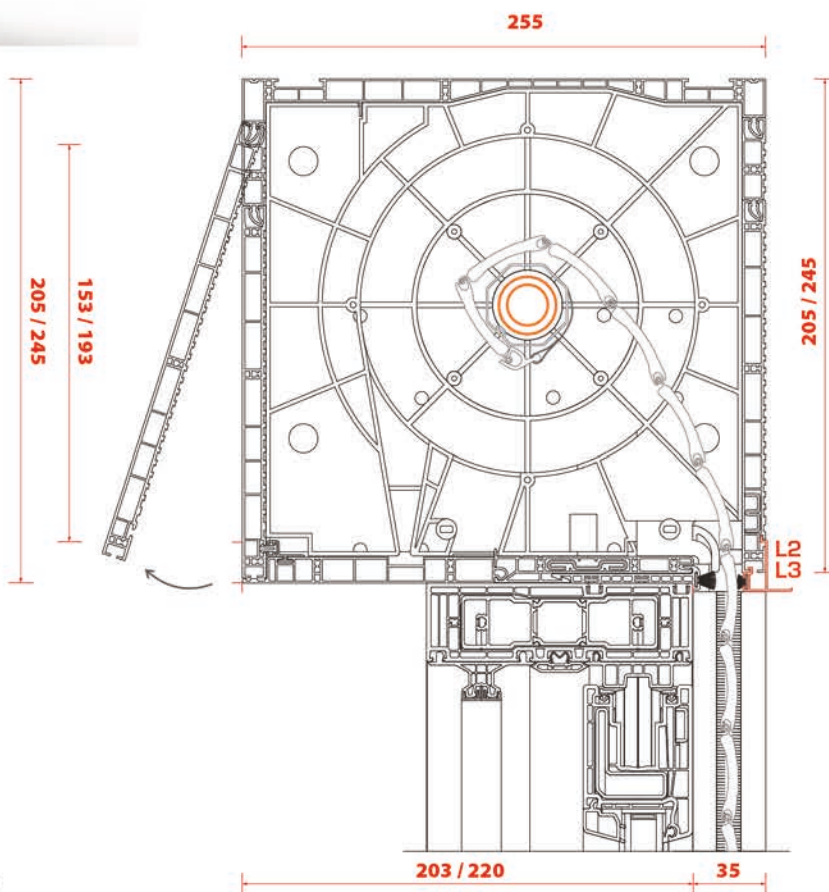
Zvučna izolacija:
R_w (C;Ctr) = 36 (0;-2) dB
D_{n,e,w} (C;Ctr) = 52 (0;-2) dB



Dijametar unutar kutije bez integrisanog komarnika i opcijom jednodelne izolacije
Kutija 205 = 178mm
Kutija 245 = 203mm



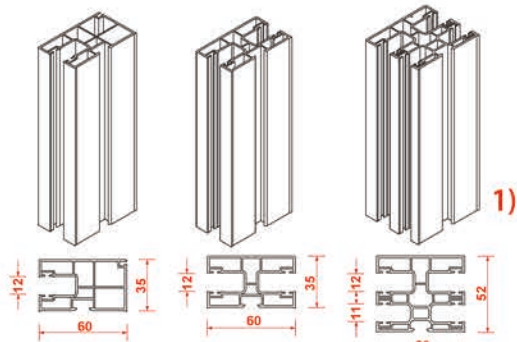
Dijametar unutar kutije kada je ugrađen komarnik i opcija dvodelne izolacije
Kutija 205 = 164mm
Kutija 245 = 203mm



L2 - Spoljašnji profil za završnu obradu

L3 - Spoljašnji profil za završnu obradu sa četkicom

PVC VODILICE

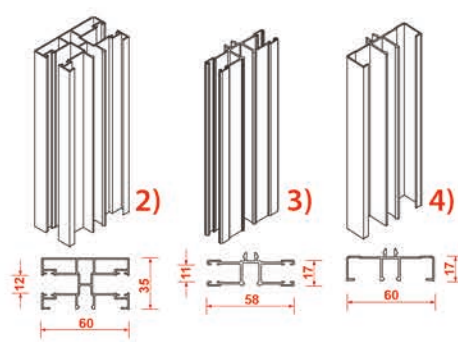


PVC ravna vodilica, 60x35mm

PVC dvostrana vodilica, 60x35mm

PVC dvostrana vodilica sa integrisanim komarnikom, 60x52mm

ALUMINIJUMSKE VODILICE



AL dvostrana vodilica, 60x35mm

AL dodatak dvostrane vodilice za komarnik 58x17mm

AL dodatak dvostrane vodilice za proširenje 60x17mm

Između PVC duplih vodilica (1) je moguće montirati EKO SMART 17mm / 25mm komarnik.

Između AL duplih vodilica (2+3) je moguće montirati EKO SMART 17mm / 25mm komarnik.

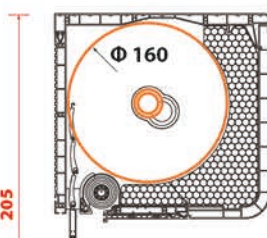
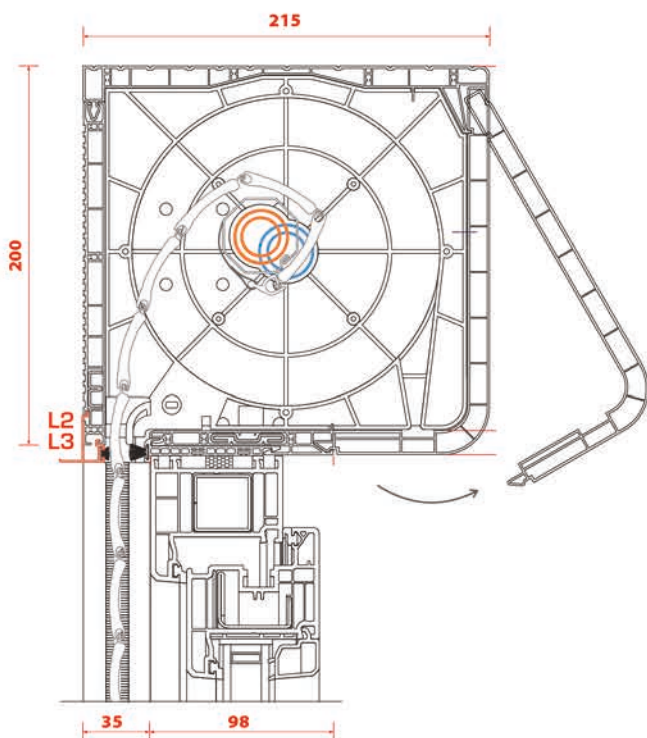
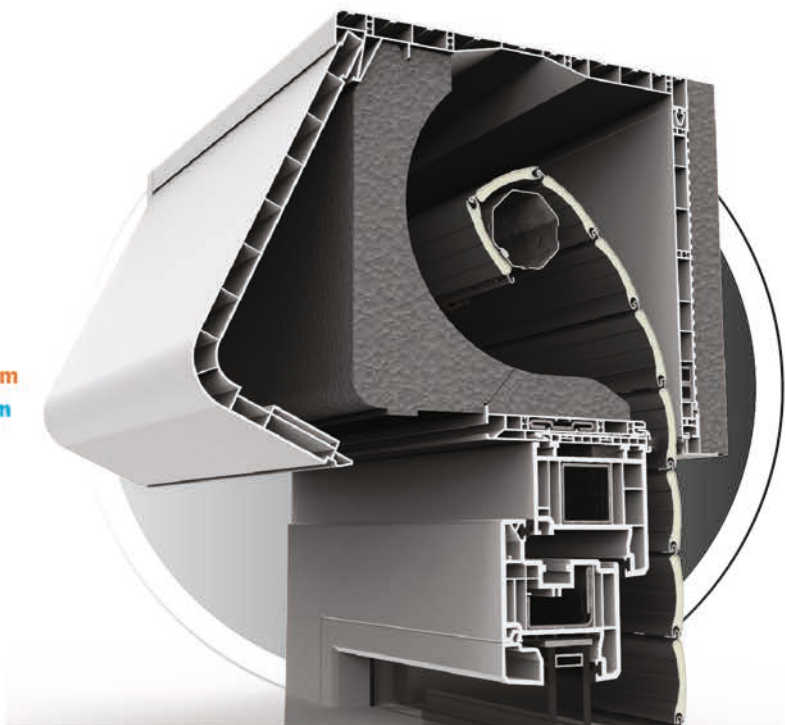
Kada se spoji AL vodilica (2) sa dodatkom (4), dobija se 28mm prostora tako da je moguća montaža SMART 22 komarnika kao i EKO SMART 17 i 25mm.

CLEVERBOX
Soft

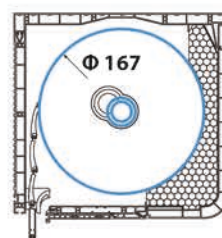
- Dimenzija: 215x255mm
- Unutrašnja revizija
- Spoljna strana obložena fasadom
- **Ugradna dubina sa komarnikom, 80mm**
- **Ugradna dubina bez komarnika, 98mm**

Koeficijent toplotne provodljivosti:
U_{sb} = 0,78 W/(m²K)

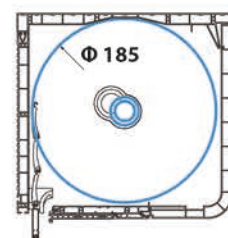
Zvučna izolacija:
R_w (C;Ctr) = 36 (-2;-5) dB
D_{n,e,w} (C;Ctr) = 51 (-1;-4) dB



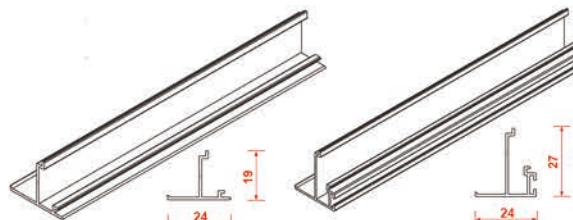
Dijametar unutar kutije kada je ugrađen komarnik i opcija dvodelne izolacije



Dijametar unutar kutije bez integrisanog komarnika i opcijom jednodelne izolacije



Dijametar unutar kutije bez integrisanog komarnika i bez izolacije



L2 - Spoljašnji profil za završnu obradu

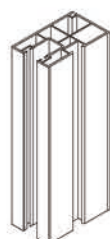
L3 - Spoljašnji profil za završnu obradu sa četkicom

PVC VODILICE

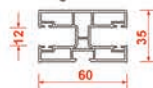
Između PVC duplih vodilica (1) je moguće montirati EKO SMART 17mm / 25mm komarnik.

Između AL duplih vodilica (2+3) je moguće montirati EKO SMART 17mm / 25mm komarnik.

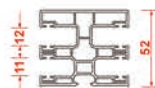
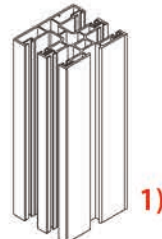
Kada se spoji AL vodilica (2) sa dodatkom (4), dobija se 28mm prostora tako da je moguća montaža SMART 22 komarnika kao i EKO SMART 17 i 25 mm.



PVC ravna vodilica, 60x35mm

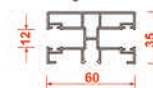
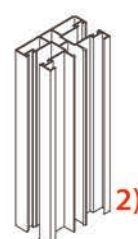


PVC dvostrana vodilica, 60x35mm

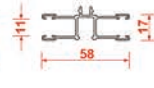


PVC dvostrana vodilica sa integrisanim komarnikom, 60x52mm

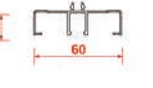
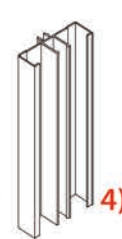
ALUMINIJUMSKE VODILICE



AL dvostrana vodilica, 60x35mm



AL dodatak dvostrane vodilice za komarnik 58x17mm



AL dodatak dvostrane vodilice za proširenje 60x17mm


ALUROLL
...for smart people



GARAŽNA VRATA
Rolo i segmentna



AL & PVC STOLARIJA
HPL & STAKLENE FASADE



ULAZNA VRATA

www.aluroll.rs



AL & PVC ROLETNE



Naš kontakt

Tel: +381 34 506 023

Tel: +381 11 210 19 90

email: info@aluroll.rs

web: www.aluroll.rs

Adresa: Karađorđeva 36, 34227 Batočina

Adresa: Batajnički drum 6-O, 11080 Zemun