

**ALUROLL**  
*...for smart people*



EXTE  
**ELITE XT**

[www.aluroll.rs](http://www.aluroll.rs)

# Dobro došli u EXTE

Uspešna kombinacija tradicije i inovacije kvalifikovala je brend EXTE kao jedan od vodećih u svetu, specijalizovan za kutije roletni.

EXTE nudi sisteme za naše kupce proizvode koji su inovativni na tržištu po konkurentnim cenama. EXTE kutije za roletne mogu se koristiti sa svakim profilnim sistemom.



# Sadržaj

Elite XT - Unutrašnja revizija **02**

Elite XT - Donja revizija **03**

Elite XT - Spoljašnja revizija **04**

Podizno-klizni sistem - Unutrašnja revizija **05**

Podizno-klizni sistem - Spoljašnja revizija **06**

Bitne karakteristike **07**

Opcioni sistemi **08**





# Sistem unutrašnje revizije

KLASIČNO REŠENJE ZA RENOVAČIJE

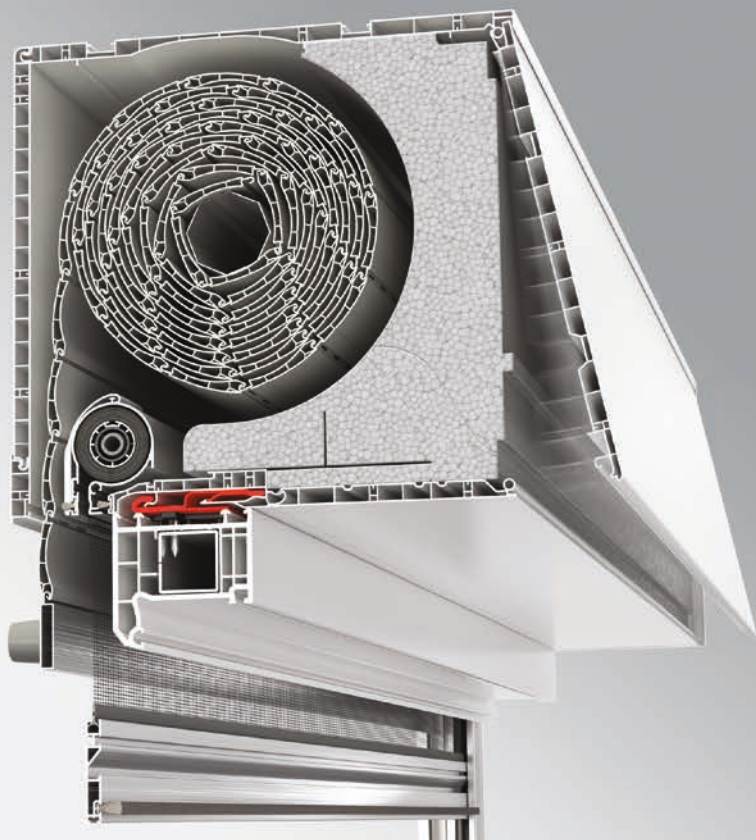
Vrednosti toplotne izolacije:  
**USB do 0.43 W/m<sup>2</sup>\*K**

Vrednost izolacije buke:  
**do 49 dB**

Dubina ugradnje u zavisnosti od kutije:

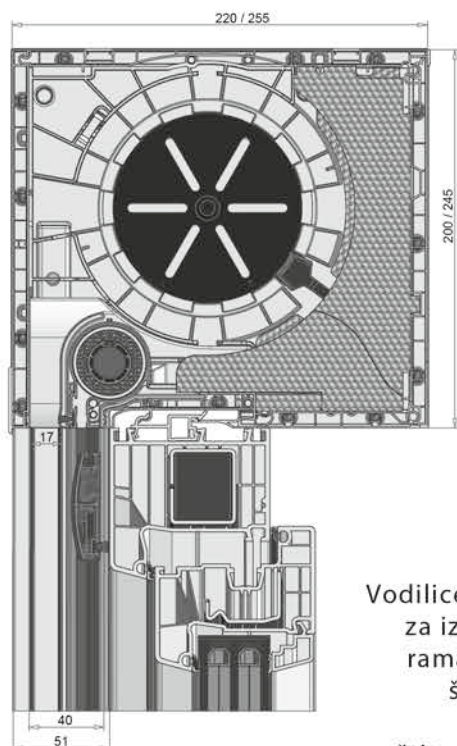
**220x200mm = 165mm**

**255x245mm = 200mm**



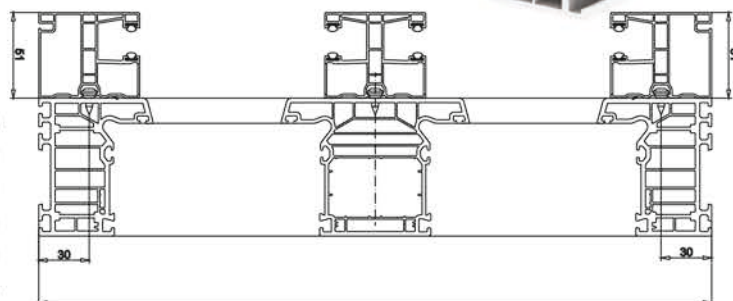
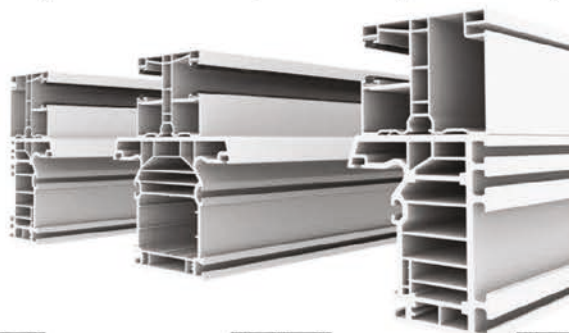
Sa svojim posebnim principom platforme, EXTE ELITE XT sistemi kutija za roletne nude savršeno rešenje za svaku situaciju. U klasičnoj verziji poklopca kutije za renoviranje, revizioni otvor je sa unutrašnje strane prostorije. Ovo obezbeđuje najveći mogući otvor za održavanje. Aluminijska zaštita sa komarnikom može biti već ugrađena ili se može dodati vrlo jednostavno po potrebi.

*\*U koliko je potreban sistem donje revizije, standardni revizioni otvor (unutrašnji), se rotira za 180 stepeni i na taj način formira sistem sa donjom revizijom.*



## Vodilice i presek

Za kutije sa unutrašnjom i donjom revizijom



Vodilice 35 mm širine za izolaciju slepog rama u WDVS, ili u širini 60 mm sa integrisanom zaštitom od insekata.



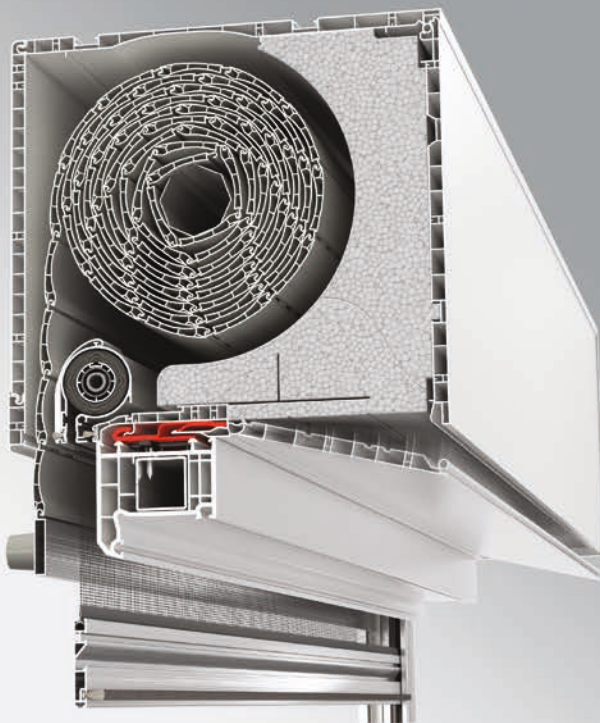
# Sistem donje revizije

IDEALNO REŠENJE U NOVOGRADNJI

Vrednosti toplotne izolacije:  
**USB do 0.43 W/m<sup>2</sup>\*K**

Vrednost izolacije buke:  
**do 49 dB**

Dubina ugradnje:  
**do 92 mm**



Kada se kutija EXTE ELITE XT koristi kao rešenje u novogradnji, sa revizionim otvorom u donjem delu, kutija se može malterisati sa svih strana.

Sistem nudi nekoliko gipsanih baznih nosača od aluminijuma i plastike kao i specijalne ankere za uvrtnje. Sa otvorom za održavanje ispod, gornji izolacioni klin se drži u položaju u žlebu i ne može da ispadne kada je poklopac za održavanje otvoren. Ovo u velikoj meri olakšava rad na mestu instalacije.

## Integrirani komarnik

Zaštita od insekata se nalazi u EXTE ELITE XT između kućišta roletne i prozora. To znači da je kapacitet roletne nezavisan od prisustva integriranog komarnika.

**\*Ovo važi za sve tipove otvaranja.**

Rolo komarnik je postavljen u stabilno aluminijumsko kućište zajedno sa mehanizmom opruge.

Na kutijama sa otvorom za reviziju iznutra, ispod i spolja, zaštita od insekata prozora može se naknadno dodati u bilo kom trenutku do visine elementa od **2.550 mm uključujući kutiju.**





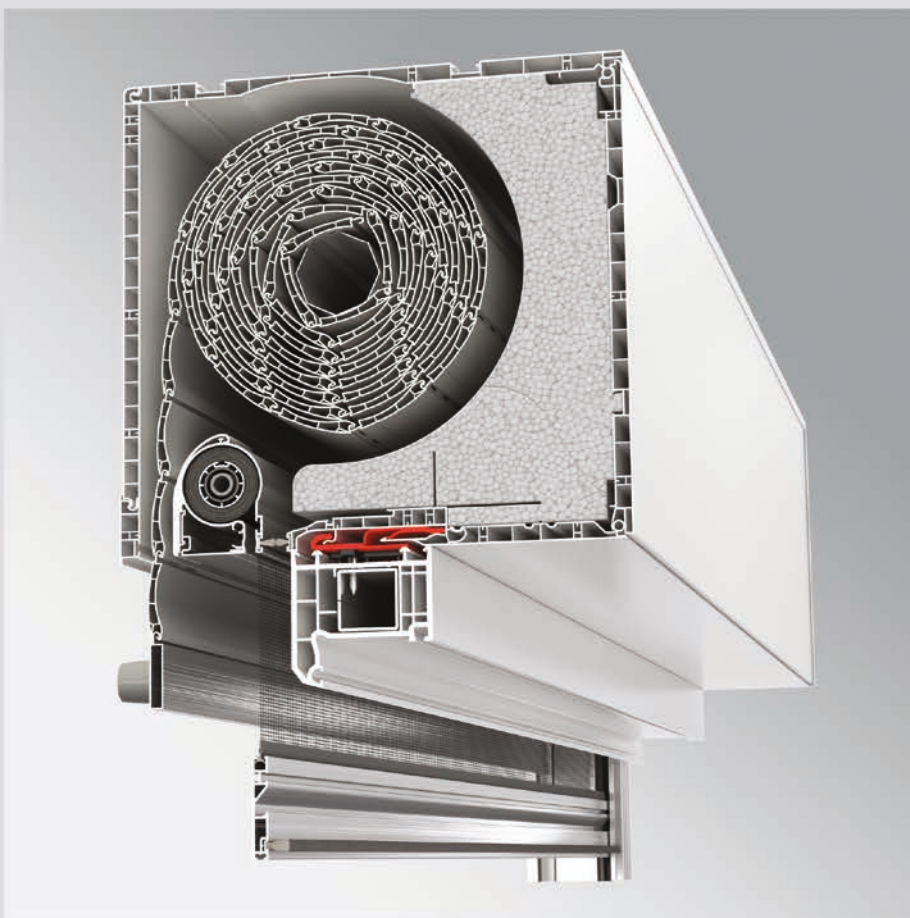
# Sistem spoljašnje revizije

ZA MAKSIMALNU NEPROPUSNOST VAZDUHA

Vrednosti toplotne izolacije:  
**USB do 0.43 W/m<sup>2</sup>\*K**

Vrednost izolacije buke:  
**do 49 dB**

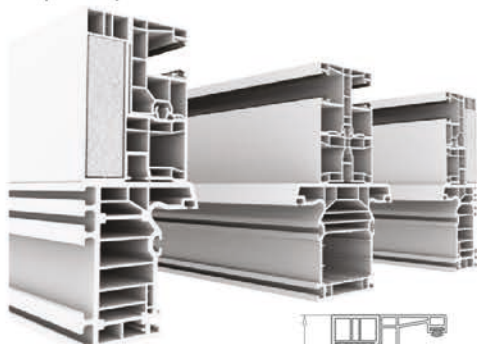
Dubina ugradnje:  
**Neograničeno**



Kad god je potrebna maksimalna nepropusnost u pasivnim kućama ili javnim zgradama, EXTE ELITE XT sistem kutija za roletne sa spoljnim revizionim otvorom nudi idealno rešenje. Ovo rešenje se postiže jednostavnim pomeranjem osnovnog elementa.

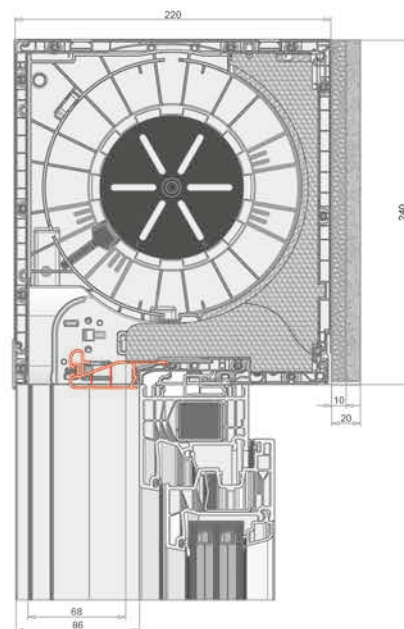
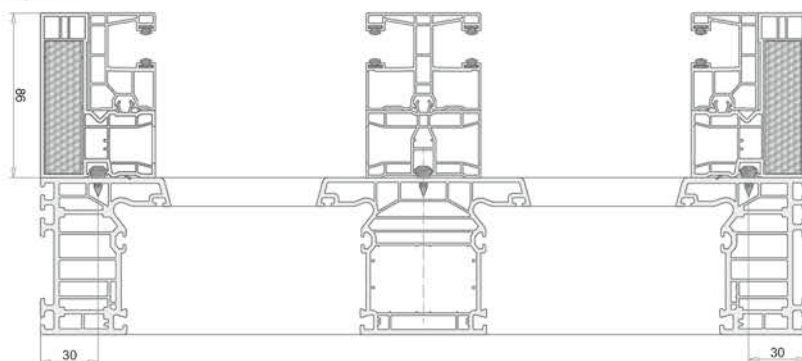
Ovo omogućava da kutija bude potpuno malterisana u unutrašnjosti i hermetički zatvorena. Ako nije potrebna zaštita od insekata, otvor se zatvara aerodinamičnim poklopcem otvora na kopče od PVC-a.

Veoma laka montaža, jer više nema potrebe za pričvršćivanjem vijcima na slepi okvir. Mogućnost malterisanja dvodelnih vodilica se ogleda u tome da čak i kada se pokriju fasadom, istovremeno omogućavaju demontiranje sistema. Za podeljene elemente, standardne vodilice se dovode do potrebnih dimenzija duplim presekom.



## Vodilice i presek

Dvodelna vodilica takođe omogućava demontažu kada je malterisana. Izolaciona traka se takođe može opcionalno postaviti u zadnju komoru za idealno povezivanje u WDVS.





# Podizno klizni sistemi

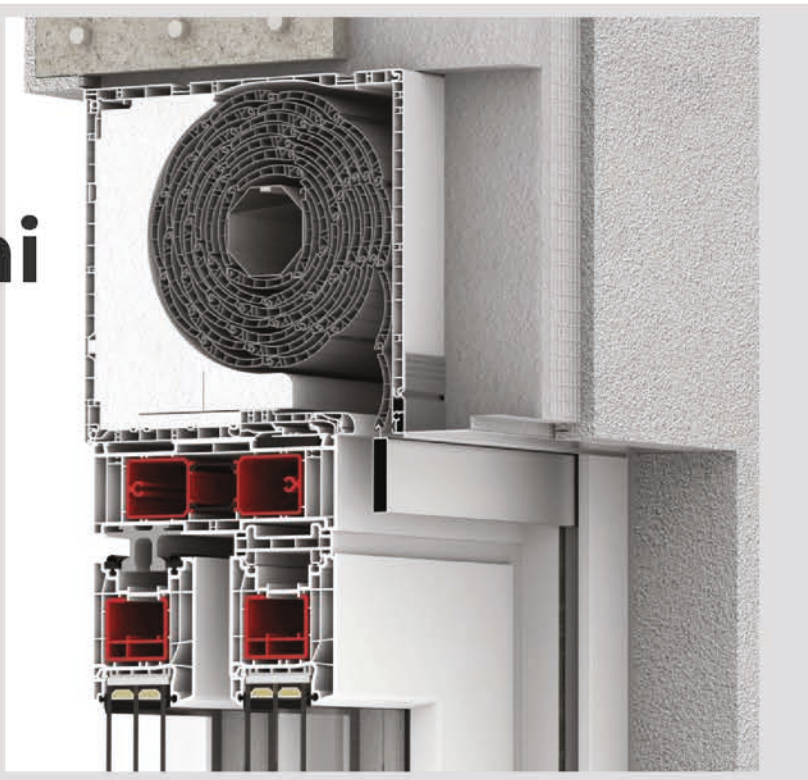
## Unutrašnja revizija

Vrednosti toplotne izolacije:  
**USB do 0.43 W/m<sup>2</sup>\*K**

Vrednost izolacije buke:  
**do 49 dB**

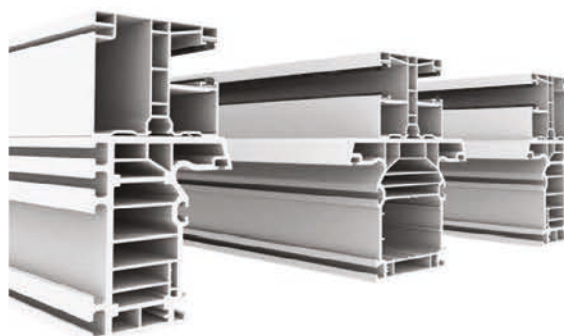
Adapter:  
**Univerzalni PVC**

Dubina ugradnje:  
**od 160 do 200 mm**



Sa revizionim otvorom iznutra, Elite XT 240 x 255 nudi maksimalnu veličinu otvora.

Specijalizovan sistem roletni za podizno klizne sisteme sa unutrašnjim otvorom ostaje potpuno vidljiv i može se lako integrisati kao atraktivan element dizajna sobe sa usklađivanjem boja na zahtev kupca.

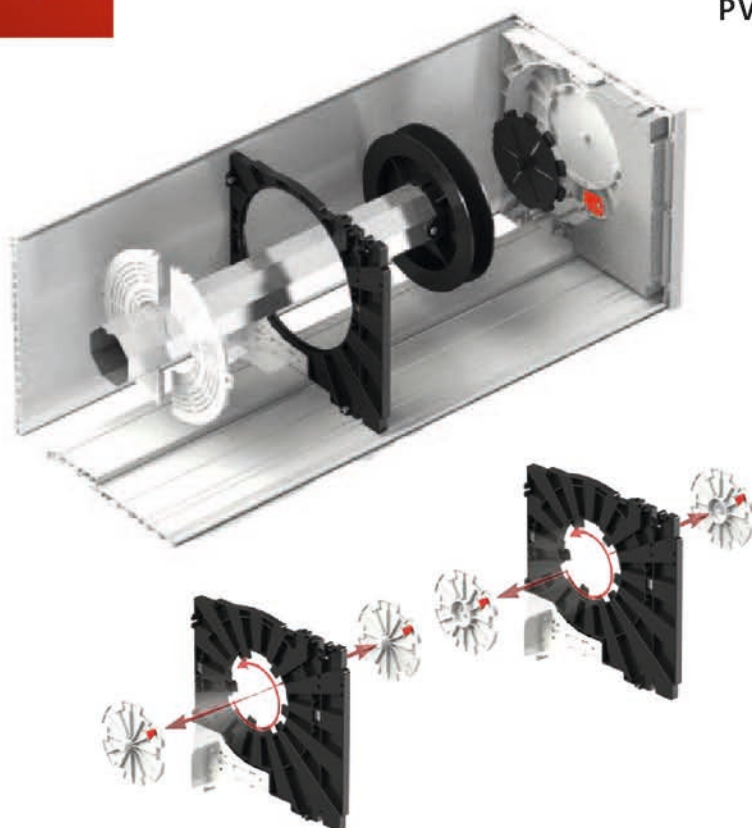


PVC vodilice dimenzija 60 x 51 mm

## Podele zastora

Podela je ušrafljena u kutiju, a specijalni umetci su dostupni za spojnice ili separatore. Posebna karakteristika ovog rešenja je da se rotirajući umetci mogu ubaciti u podelu sa obe strane. Dobijeni otvor u duploj glavi je tada dovoljno velik za osovinu od 60mm, što u velikoj meri olakšava demontažu, posebno sa izbočenom kutijom i pomeranim ulazom.

Ovo visokokvalitetno rešenje sa pomeranim ulazom obezbeđuje kompletan ležaj separatora sa dvodelnim poklopcem. Ovim se u potpunosti izbegava bilo kakvo „zatvaranje“ kućišta. Montaža i demontaža su takođe u velikoj meri olakšani dvodelnim poklopcem.



Umetak za razdvajanje (levo) ili spajanje (desno) se može umetnuti u duplu glavu. Montaža i demontaža se stoga mogu izvršiti brzo čak i u najskućenijim prostorima!





# Podizno klizni sistemi

## Spoljašnja revizija

Vrednosti toplote izolacije:

**USB do 0.43 W/m<sup>2</sup>\*K**

Vrednost izolacije buke:

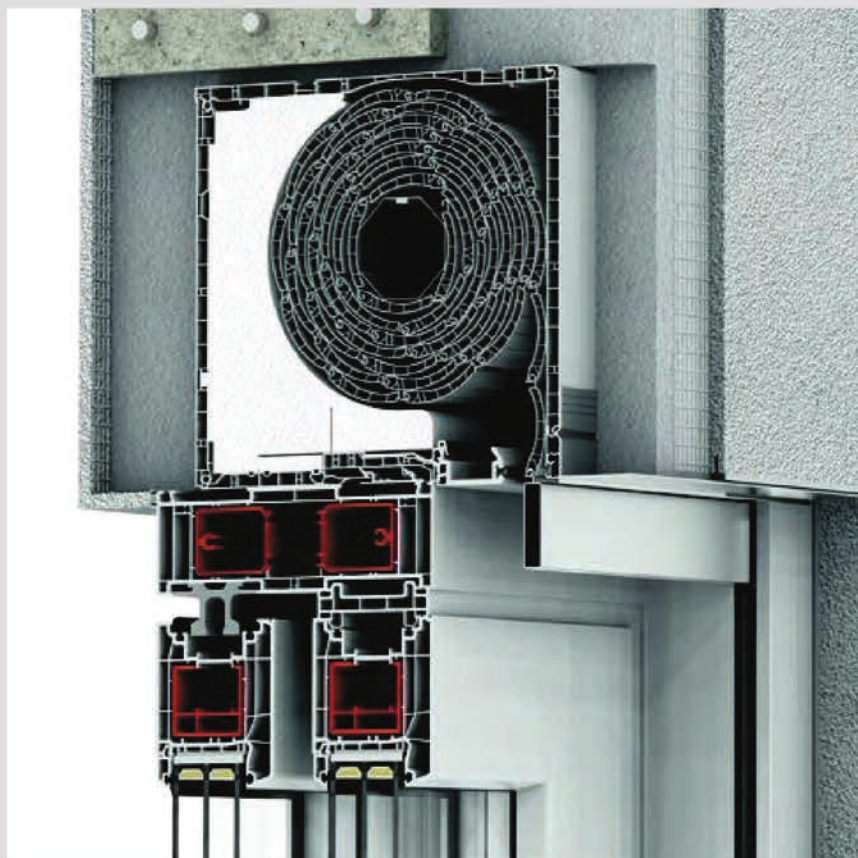
**do 49 dB**

Adapter:

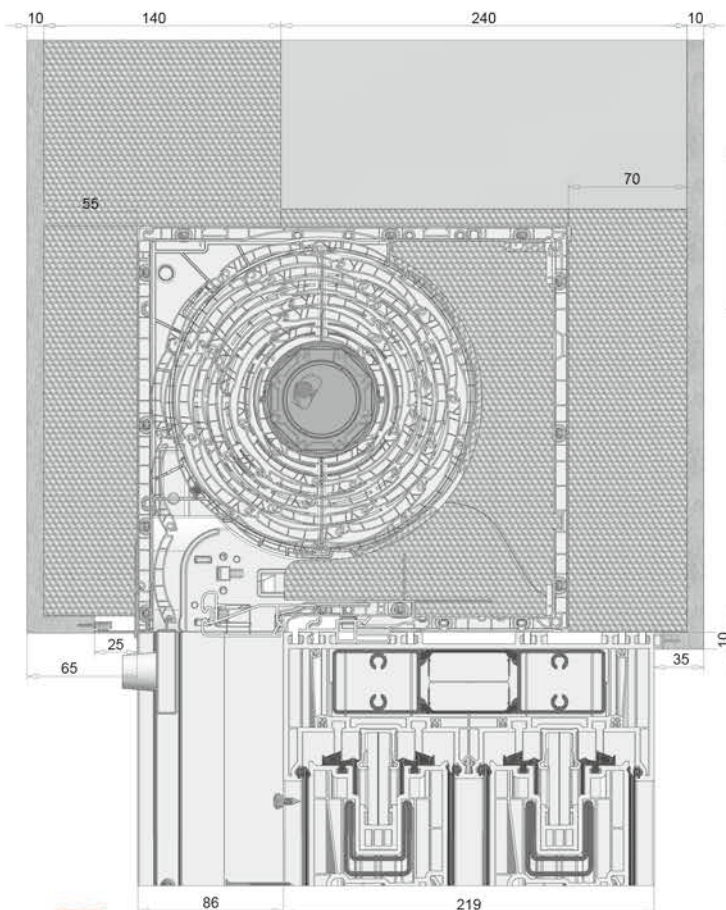
**Univerzalni PVC**

Dubina ugradnje:

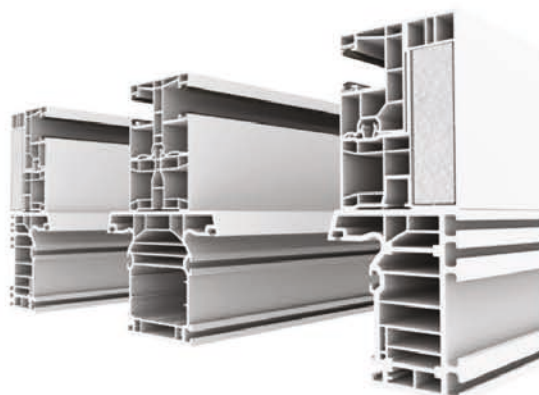
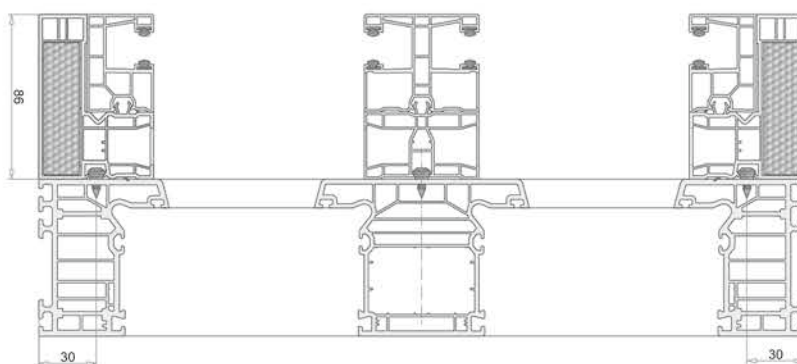
**Neograničeno**



Malterisana iznutra i spolja, pregled revizije se u ovom slučaju vrši spolja. Kutija je tako nevidljivo integrisana u zidnu strukturu. Ugao za održavanje sa kopčom u velikoj meri pojednostavljuje montažu i uklanjanje.



## Vodilice i presek

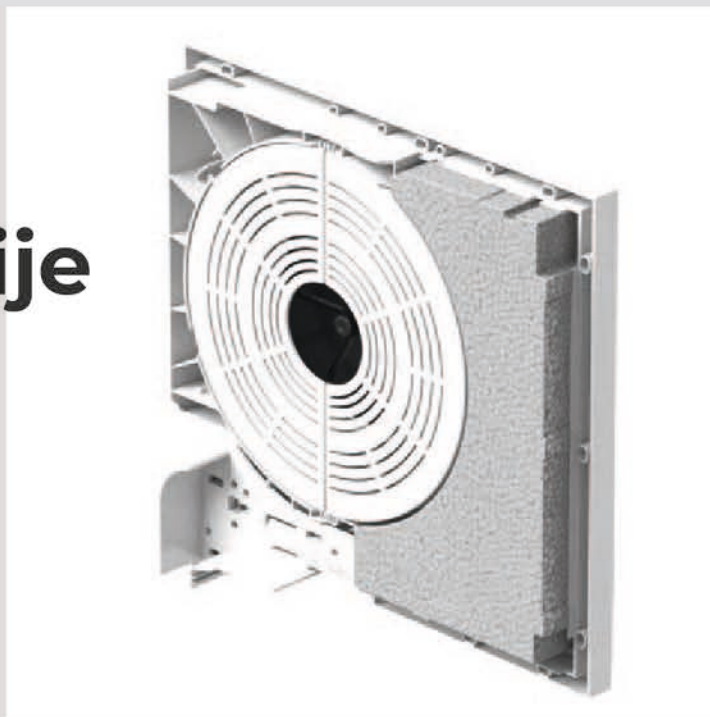


PVC vodilice dimenzija 60 x 86 mm



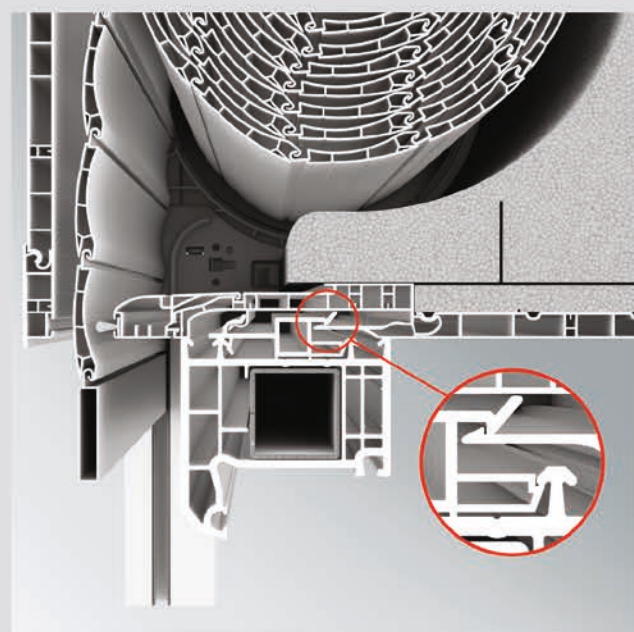
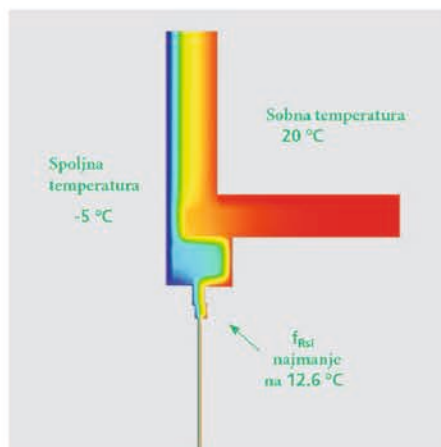
# Napredni sistem izolacije bočni poklopci

Poboljšana toplotna izolacija sa integrisanom izolacijom na bočnom poklopcu: ovu karakteristiku sve više zahtevaju arhitektae.



EXTE sistemi kutija za roletne pružaju savršenu toplotnu izolaciju u skladu sa važećim zakonskim zahtevima.

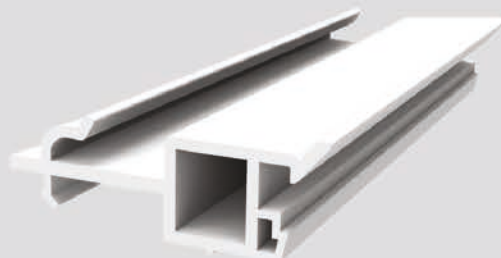
Minimalni zahtevi za toplotnu izolaciju su  $U_{\text{SB}} \leq 0,85 \text{ [W/m}^2\text{K]}$  i  $f_{\text{Rsi}} \geq 0,70$ . Kutije za roletne funkcionišu kao toplotni mostovi. O ovim toplotnim mostovima arhitektae i projektanti moraju voditi računa.



## PVC adapter

Pvc adapter postiže hermetički i vodonepropusni i čisti sistem na slepom štoku. Nema potrebe za bilo kakvim dodatnim merama kao što su zaptivanje. Sama konstrukcija obezbeđuje trajno zategnutu vezu bez zazora i stabilnost.

Pored univerzalnih adaptera, postoje i adapteri koji su specijalno dizajnirani za određene vrste štokova.





# Opcioni sistemi

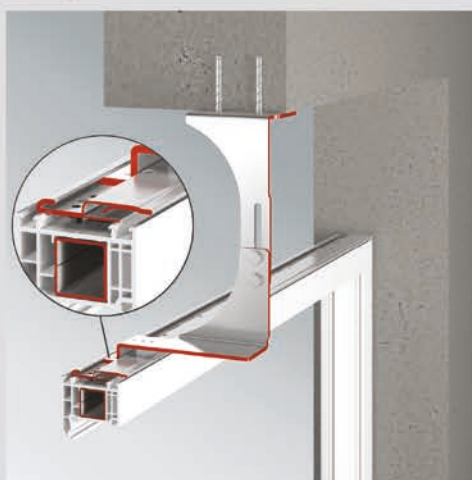
## Statičko ojačanje

Dvodielna statička konzola pruža dodatnu statičku snagu kada se koristi u kombinaciji sa posebnim gvožđem za ojačanje. Prilagođavanje forme obezbeđuje prenos otpora vetra sa prozora na statičnu konzolu, a odatle na zaglavlje ili plafon. Statičke konzole su dostupne za:

ELITE XT 200x220: Pregled iznutra i ispod

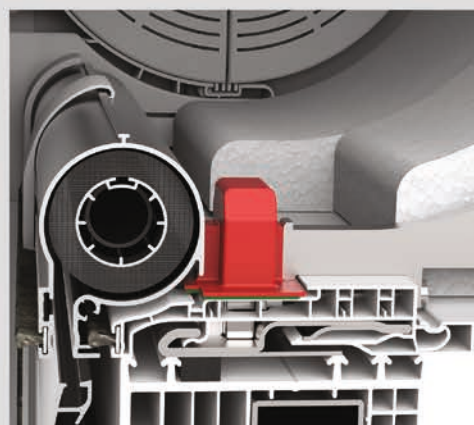
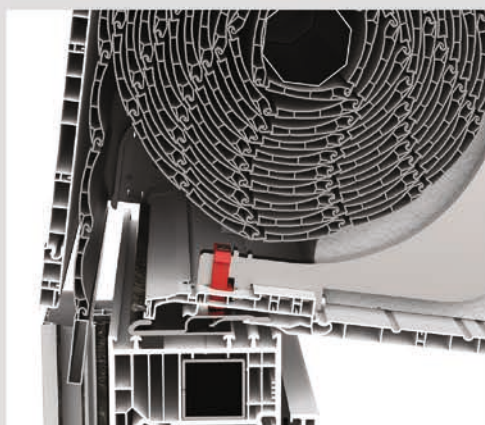
ELITE XT 240x255: Pregled iznutra, ispod, spolja i venecijanera

Preporučeno za širine  
veće od 2200 mm



## Bravica za kopčanje


Integrirana brava za spuštavanje znači da kutija može biti postavljena sa potpuno pričvršćenom konzolom. Integrirani poklopac eliminiše potrebu za naknadnim zaptivanjem.



## Laminacija

Na poseban zahtev, Vaša roletna se može personalizovati u nekoliko varijanti boja procesom laminacije.






**GARAŽNA VRATA**  
Rolo i segmentna



**AL & PVC STOLARIJA**  
HPL & STAKLENE FASADE



**ULAZNA VRATA**



## KONTAKT

**Adresa:**

Karađorđeva 36,  
34227 Batočina, Srbija

**Adresa:**

Batajnički drum 6-O,  
11080 Zemun, Srbija

**Telefon:**

+381 34 506 023

**Telefon:**

+381 11 210 1990

**e-mail:**

[info@aluroll.rs](mailto:info@aluroll.rs)

**e-mail:**

[office.bg@aluroll.rs](mailto:office.bg@aluroll.rs)