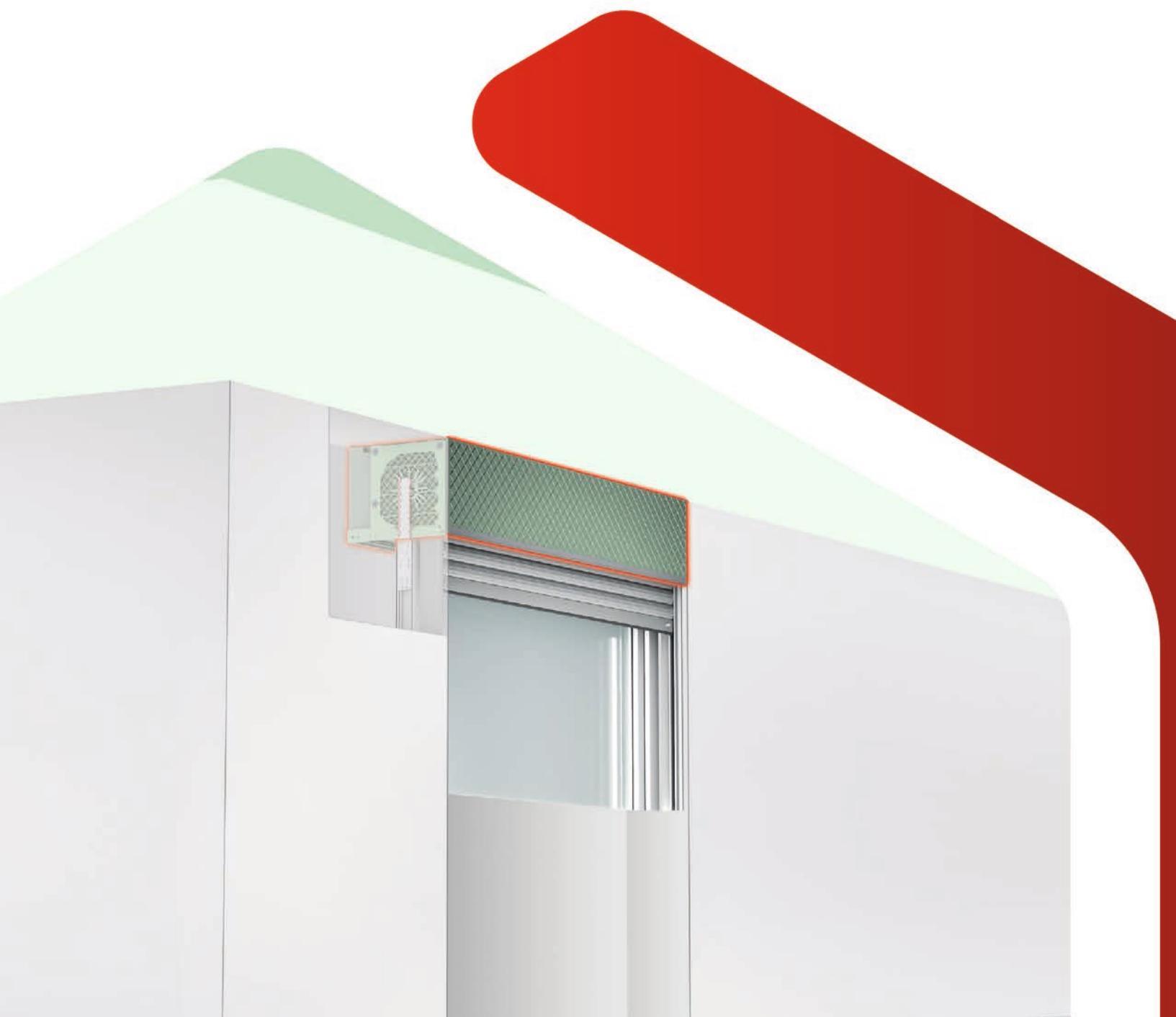




**ROKA-TOP®** by  
**ALUROLL**  
*...for smart people*

*Sa 11 standardnih veličina, mogućnostima za podelu kao i posebnom konstrukcijom, naći ćete pravu nadgradnu kutiju za skoro svaku primenu. Jedinstven koncept montaže, inovativni hibridni proces pene i upotreba visoko efikasnih materijala čine ove nadgradne kutije najpouzdanijim i veoma lakim za montažu u svojoj klasi.*



## Sadržaj

Opis proizvoda

02

ROKA-TOP 2 - unutrašnja  
revizija

03

ROKA-TOP 2RG -  
spoljašnja revizija

04

ROKA-TOP 2 SHADOW -  
kutija za žaluzine

05

Horizontalni preseci kutije  
ROKA-TOP 2RG

06

Horizontalni preseci kutija  
ROKA-TOP 2 & SHADOW

07

Ugrađeni proizvodi

08



**Beck+Heun**  
BESTE WERTE FÜRS HAUS

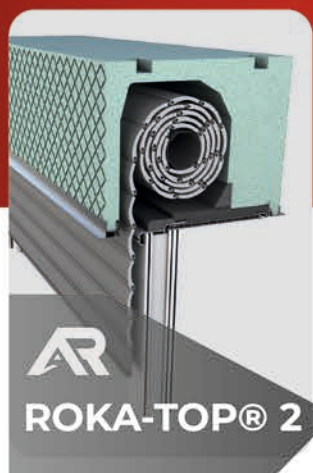
ROKA-TOP® sistemi imaju potpuno zatvoren Neopor® nivo zaptivke iznad poklopca. U sistemu nema praznina. Rezultat je kutija visoke gustine sa vrhunskim vrednostima u pogledu toplotne i zvučne izolacije. Vrednosti izolacije poboljšane za više od 20 procenata i svojstva zvučne izolacije do  $R_v = 45$  decibela govore sami za sebe.

Za ovu svrhu je umesto standardnog poklopca dostupan poseban poklopac za zaštitu od buke. Najboljim vrednostima doprinosi i nova zvučno izolaciona traka na spoljnoj strani kutije.



Koeficijent toplotne provodljivosti

$$U_{sb} = \leq 0,85 \text{ W}/(\text{m}^2\text{K})$$



Kutija sa unutrašnjim revizionim otvorom na donjoj strani. Na revizionom delu je ugrađen blok od pene radi pružanja veće izolacije.



Mogućnost potpunog malterisanja kutije jer je zatvorena sa strane prostorije. Spoljašnji revizionni otvor, koji obezbeđuje Roll-off profil, je dimenzija 80 ili 100 mm.



Kutija za sistem žaluzina sa posebnim umetkom za ojačanje i trakom za pričvršćivanje, ugrađenom u izolacionom klinu. Ovo obezbeđuje potpunu sigurnost ugradnje žaluzina

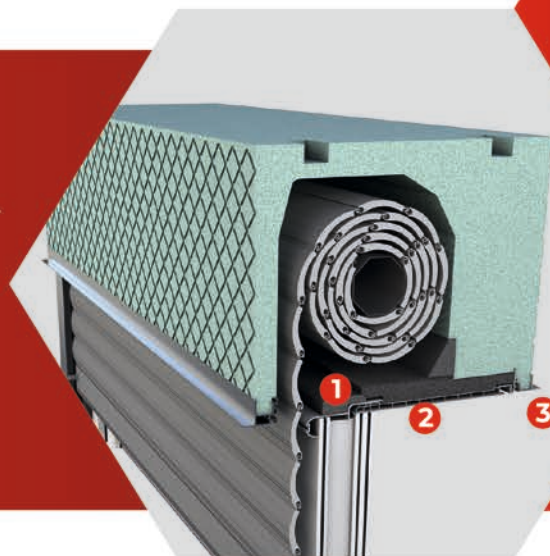


**1** Ojačanje sa oblogom otpornom na pritisak tokom montaže, pričvršćeno je za plafon krutom vezom.

**2** Ojačanje koje se koristi prilikom podele kutije na više zastora roletni i pri velikim širinama.

# ROKA-TOP® 2 unutrašnja revizija

Standardna varijanta ROKA-TOP® 2 je opremljena zaptivnim revizionim poklopcem. PVC revizija sa integrisanim blokom od pene pričvršćenim na bočnu ploču obezbeđuje izolaciju i atraktivan izgled. Tolerancije ugradnje u oblasti revizije skrivene su preklapom između bočne stranice i poklopca. Rezultat je čist, zapečaćen vidljiv spoj u oblasti revizije.



Maksimalna dubina ugradnje:  
**92mm**

## Sistemi ugradnje



Monolitna fasada  
(malter)



ETICS fasada  
termoizolacija + mrežica  
+ malter (fasadna obloga)

- 1 Fleksibilni penasti profili optimizuju nepropusnost i izbegavaju toplotne mostove na poklopcu za zatvaranje.
- 2 PVC profil donje revizije koji daje ujednačen izgled kutije roletne sa stolarijom
- 3 Poklopac za zatvaranje

Dimenzije kutija (Š x V)	Dostupnost	Dijametri (mm)
240 x 250 mm	✓	175
250 x 250 mm	✗	175
260 x 250 mm	✗	175
280 x 250/300 mm	✗ / ✗	205
300 x 250/300 mm	✗ / ✓	205
345 x 250/300 mm	✗ / ✓	205
365 x 250/300 mm	✗ / ✗	205

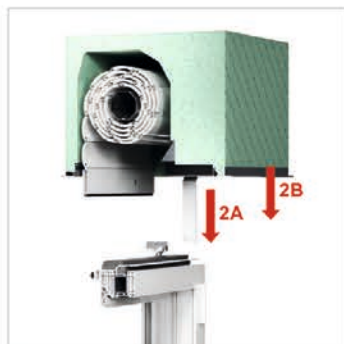
✓ Date dimenzije su odmah dostupne

✗ Date dimenzije se poručuju na poseban zahtev prema projektima

ROKA-TOP® 2



- 1A Pričvrstite traverzu na ram prozora  
1B Vijak  
1C Obratiti pažnju na izolaciju traverze  
1D Preporučuje se upotreba hermetičke spojne trake



- 2A Ubacite ručicu za pričvršćivanje u žleb spojnice  
2B Postavite kutiju

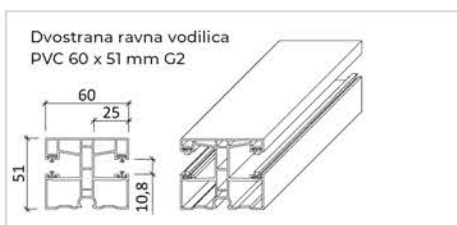
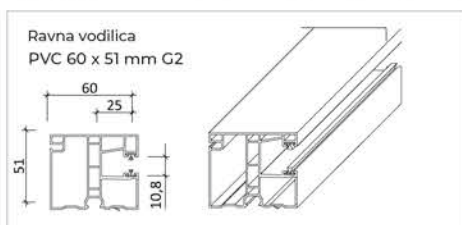


- 3A Ubacite revizionni poklopac u traverzu  
3B Zatvorite revizionni poklopac

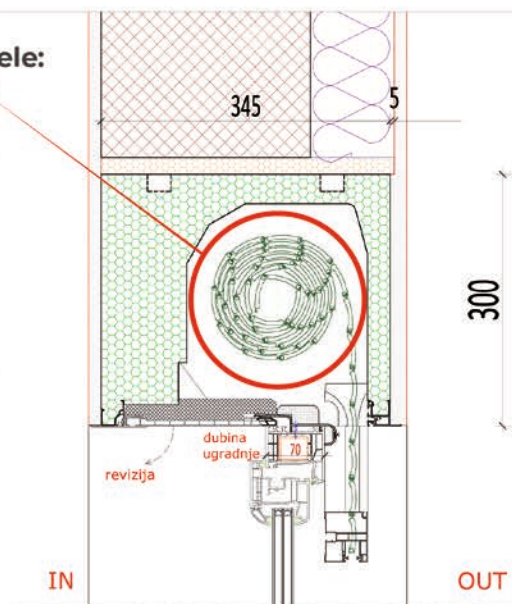


Finalni izgled

## Sistemi vodilica i profila traverze



Dijametar lamele:  
**205 mm**

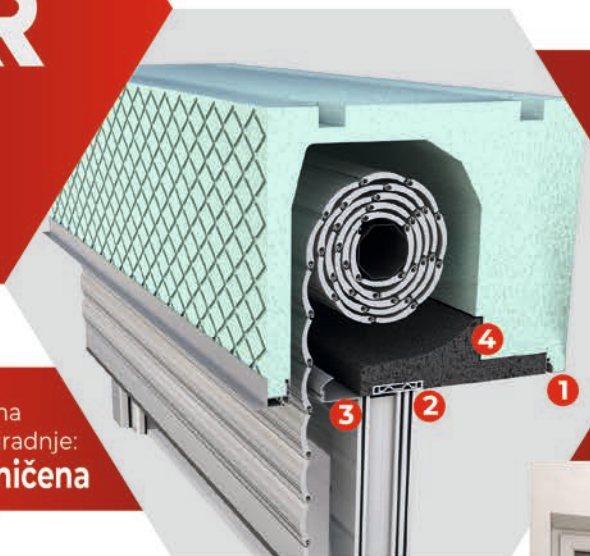


# ROKA-TOP® 2 RG spoljašnja revizija

ROKA-TOP® 2 RG je zatvorena varijanta roletne sa strane prostorije. Pošto je ovaj sistem revidiran spolja, može se potpuno malterisati sa strane prostorije i tako nevidljivo integrisati.

Varijanta RG je apsolutno hermetički zatvorena, jer nema spojeva sa unutrašnje strane. Još jedna posebna karakteristika je ALU RG-TG sistem vodilica. Ovo je termički izolovan sistem koji garantuje nepropusnost između šine vodilica i prozora u kišnim uslovima.

Maksimalna dubina ugradnje:  
**Neograničena**



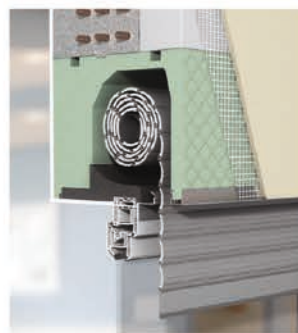
- 1 Izolacioni klin je čvrsto zalepljen za telo kutije. Ovo obezbeđuje apsolutnu hermetičnost.
- 2 PVC profil se koristi za pričvršćivanje okvira prozora. Za optimalnu stabilizaciju, uvek je opremljen čeličnom armaturom.
- 3 Dve veličine revizije, 80 mm i 100 mm, nude ogroman prostor za pozicioniranje prozora i obezbeđuju reviziju bez problema
- 4 Za još bolje vrednosti izolacije, izolacioni klin je standardno napravljen od izolacionog materijala visokih performansi - Neopor®

## Sistemi ugradnje

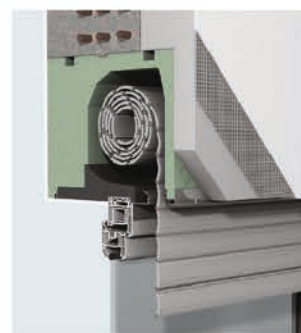
Dimenzije kutija (Š x V)	Dostupnost	Dijametri (mm)
240 x 250 mm	✓	175
250 x 250 mm	✗	175
260 x 250 mm	✗	175
280 x 250/300 mm	✗ / ✗	205
300 x 250/300 mm	✗ / ✓	205
345 x 250/300 mm	✗ / ✓	205
365 x 250/300 mm	✗ / ✗	205

✓ Date dimenzije su odmah dostupne

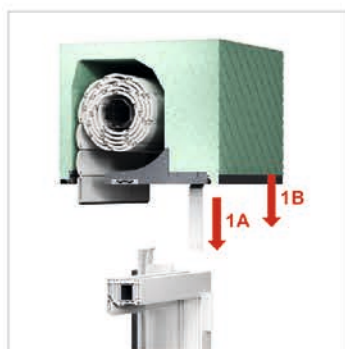
✗ Date dimenzije se poručuju na poseban zahtev prema projektima



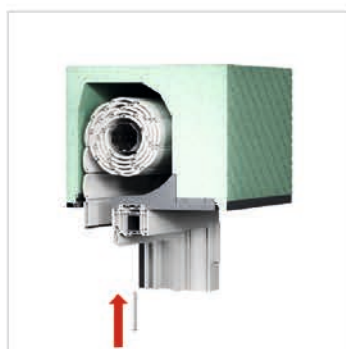
Monolitna fasada (malter)



ETICS fasada termoizolacija + mrežica + malter (fasadna obloga)



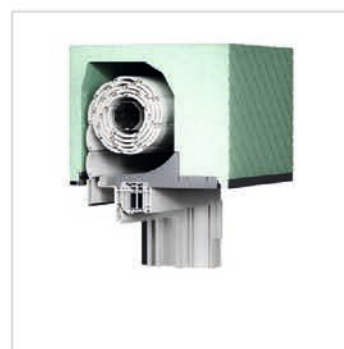
1A Ubacivanje ručice u žleb spojnice  
1B Postavljanje kutije na poziciju



Vijčani spoj kroz okvir prozora sa kutijom



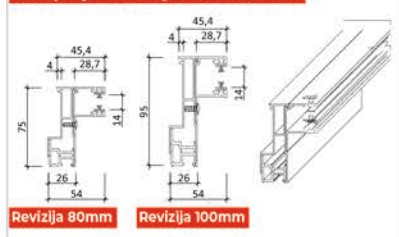
Montaža roll-off profila pričvršćivanjem na okvir



Finalni izgled

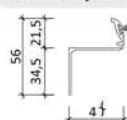
### Aluminijumske ravne RG-TG vodilice dimenzija 75 i 95mm

Dostupna je i PVC varijanta vodilice 75mm

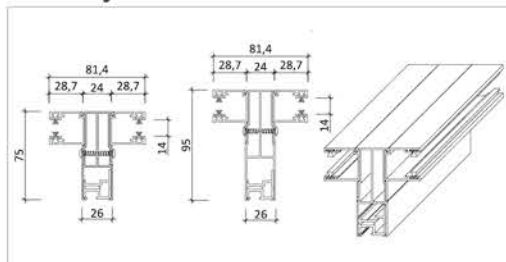


Revizija 80mm    Revizija 100mm

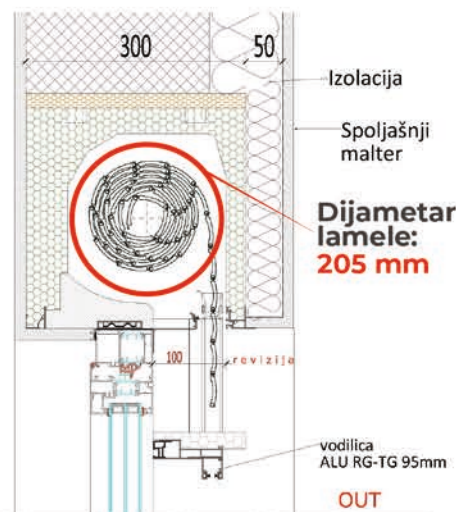
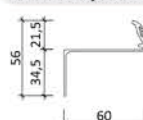
Aluminijumski roll-off profil 40mm dizajniran za ALU RG-TG 75mm vodilice i širinu revizije 80 mm



### Aluminijumske dvostrane RG-TG vodilice dimenzija 75 i 95mm



Aluminijumski roll-off profil 60mm dizajniran za ALU RG-TG 95mm vodilice i širinu revizije 100mm



# ROKA-TOP® 2 SHADOW sistem žaluzina

Provereni sistem spoljašnjih venecijanera je dodatno poboljšan i detaljno ojačan. Standardni umetak za pojačanje, krajnja šina kutije i traka za pričvršćivanje integrisana u izolacioni klin obećavaju još veću stabilnost i podršku. Posebna pažnja je takođe posvećena vizuelno revidiranom spoljašnjem panelu. Ovo ima istu visinu iznutra i spolja i na taj način obezbeđuje ujednačen izgled. Idealna za kombinovanu upotrebu sa roletnom na istom objektu.

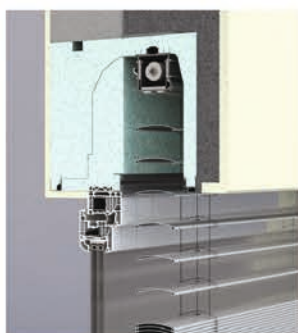


Maksimalna dubina ugradnje:  
**Neograničeno**

## Sistemi ugradnje



Monolitna fasada  
(malter)



ETICS fasada  
termoizolacija + mrežica  
+ malter (fasadna obloga)

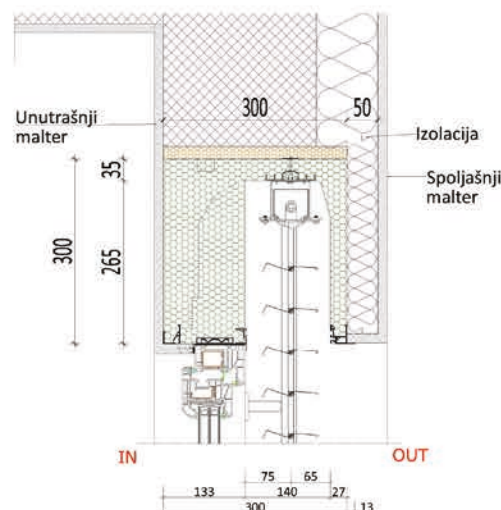
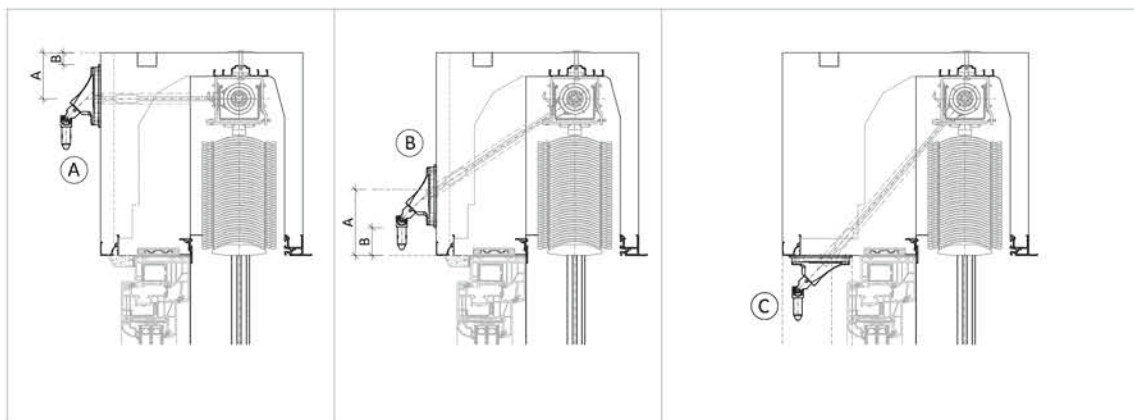
- 1 Šina koja obezbeđuje dodatnu stabilizaciju okvira prozora. Takođe pokriva montažni zazor između prozora i izolacionog klina.
- 2 Spoljna integrisana krajnja šina kutije je dizajnirana za maksimalnu stabilnost. Oblikovana struktura sača obezbeđuje idealno prijanjanje gipsa na kutiju.
- 3 Specijalni PVC profil za učvršćivanje je standardno integrisan u kutiju žaluzina i opremljen je čeličnim umetkom. Koristi se za pričvršćivanje okvira prozora.
- 4 Visoka stabilnost je prepoznatljiva karakteristika kutije za žaluzine. Profilisani PLATINUM® umeci za ojačanje obezbeđuju visoku krutost.

Dimenzije kutija (Š x V)	Dostupnost
280 x 300 mm	<input checked="" type="checkbox"/>
300 x 250/300 mm	<input checked="" type="checkbox"/> / <input checked="" type="checkbox"/>
345 x 300 mm	<input checked="" type="checkbox"/> / <input checked="" type="checkbox"/>
365 x 250/300 mm	<input checked="" type="checkbox"/> / <input checked="" type="checkbox"/>

- Date dimenzije su odmah dostupne
- Date dimenzije se poručuju na poseban zahtev

## Način ugradnje kurble kao pogona

- A- standardno
- B- opciono
- C- opciono

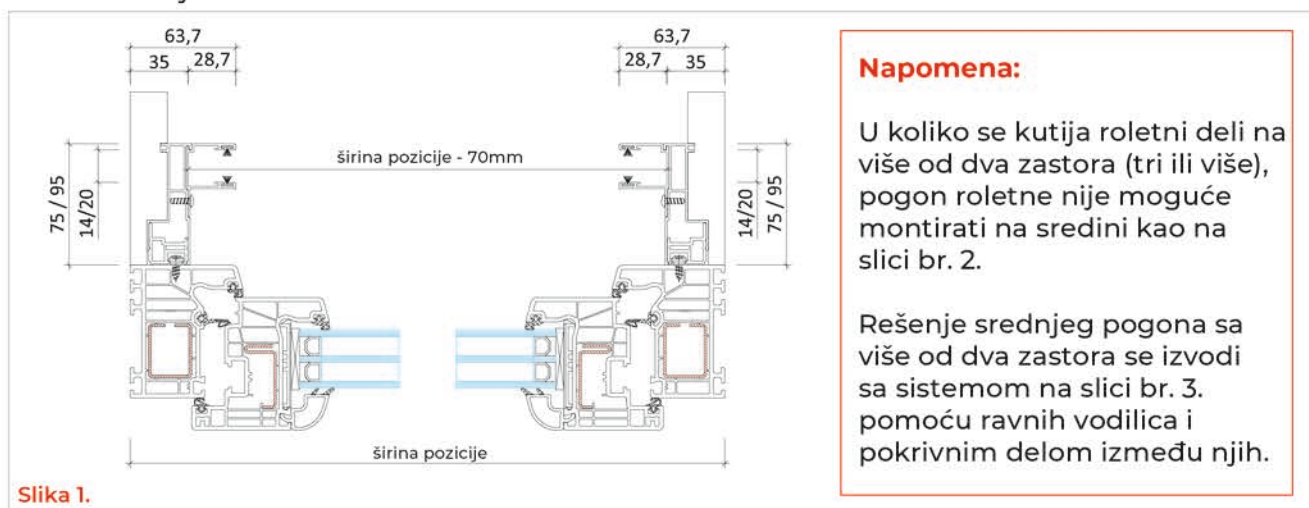


# HORIZONTALNI PRESECI

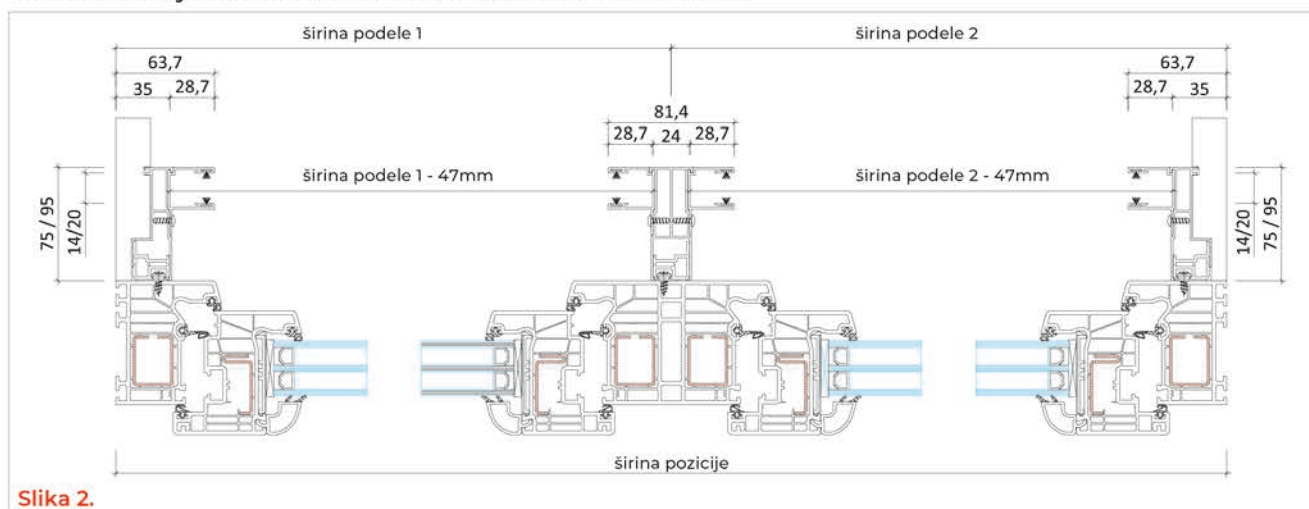
## ROKA-TOP® 2 RG

spoljašnja revizija

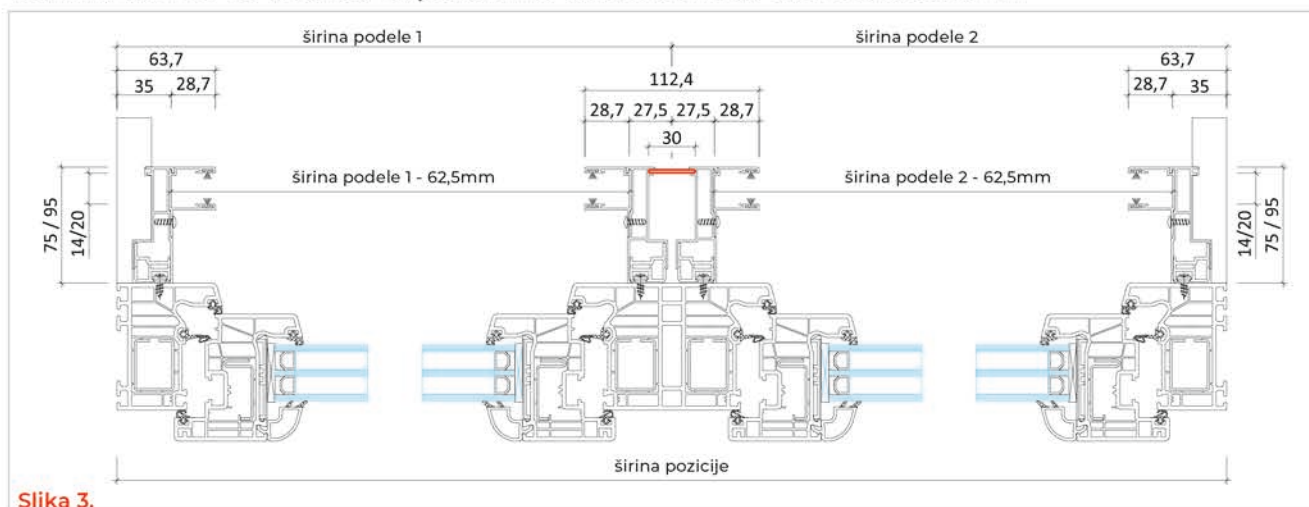
Horizontalni presek kutije sa jednim zastorom i kombinacijom ravne ALU RG-TG vodilice.



Horizontalni presek kutije sa podelom zastora na dva ili više i kombinacijom ravne i dvostrane ALU RG-TG vodilice



Horizontalni presek kutije sa podelom zastora na dva ili više i kombinacijom ravnih ALU RG-TG vodilica sa pokrivnim delom između dve vodilice 30mm



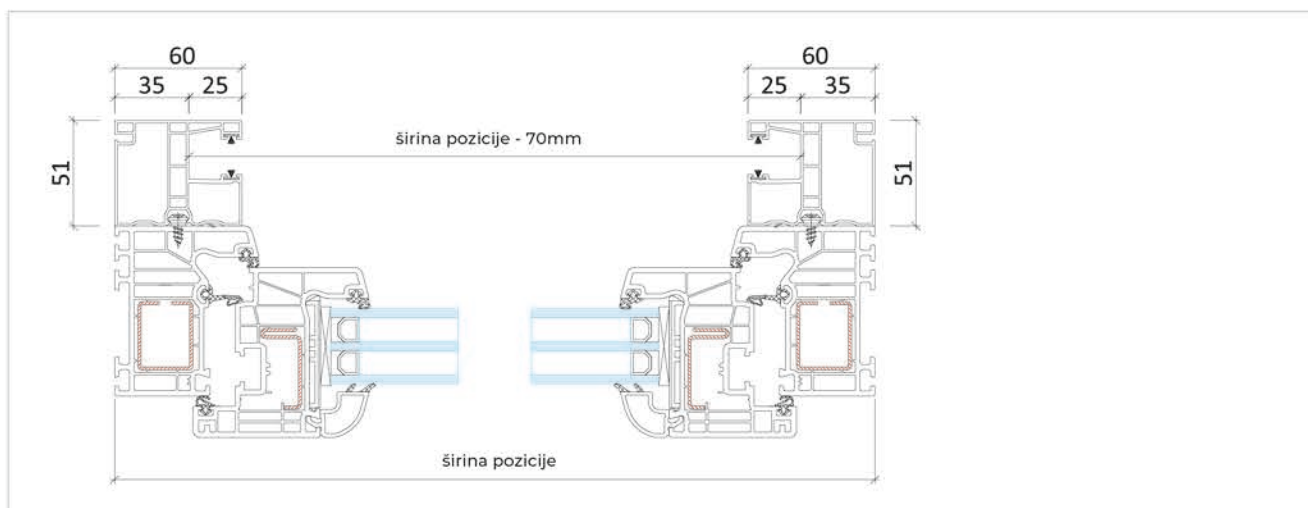


# HORIZONTALNI PRESECI

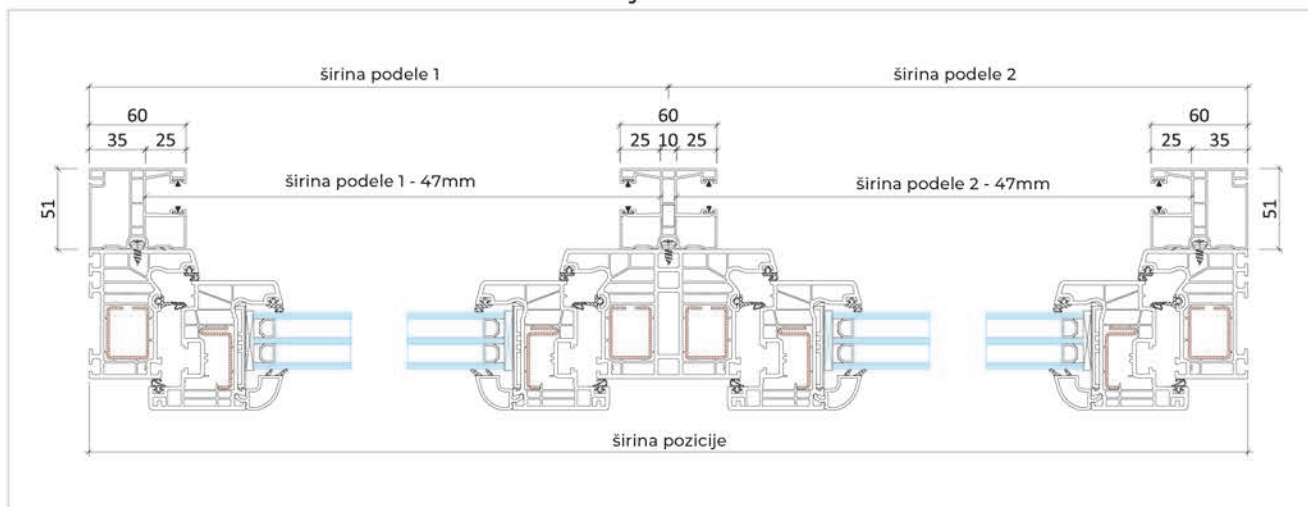
**ROKA-TOP® 2** unutrašnja revizija

**ROKA-TOP® 2 SHADOW** sistem žaluzina

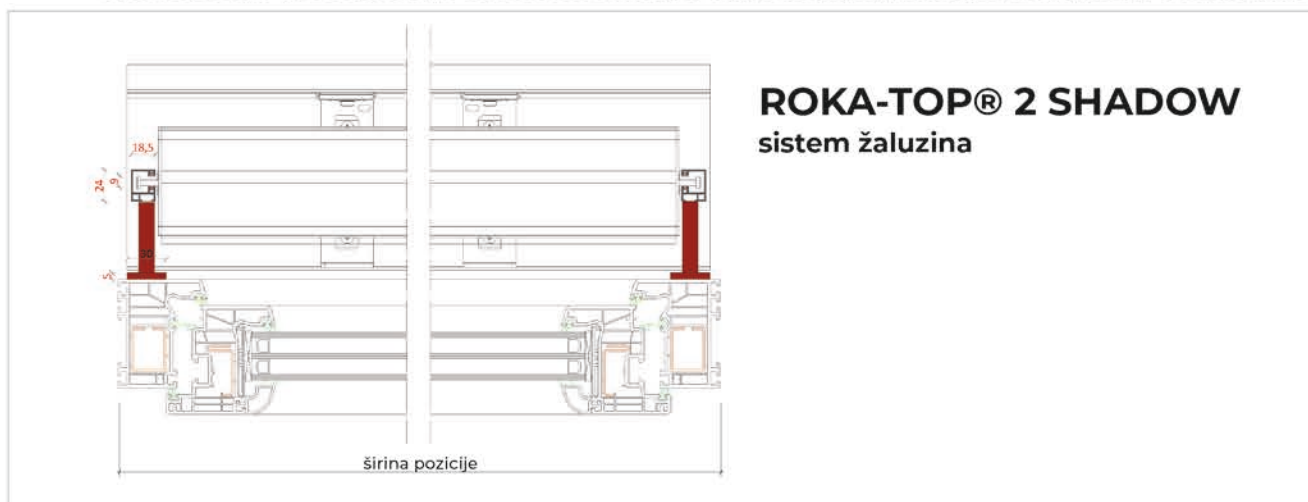
Horizontalni presek kutije sa jednim zastorom i sistemom PVC vodilica 60 x 51 mm G2



Horizontalni presek kutije sa podelom zastora na dva ili više i kombinacijom ravne i dvostrane PVC vodilice 60 x 51 mm G2



Horizontalni presek kutije sa sistemom žaluzina i aluminijumskim štelujućim vodilicama



**ROKA-TOP® 2 SHADOW**  
sistem žaluzina



## ROKA-TOP® ugrađeni proizvodi





**GARAŽNA VRATA**  
Rolo i segmentna



**AL & PVC STOLARIJA**  
HPL & STAKLENE FASADE



**ULAZNA VRATA**



**AL & PVC ROLETNE**

# Naš kontakt

---

**Tel:** +381 34 506 023

**Tel:** +381 11 210 19 90

**email:** [info@aluroll.rs](mailto:info@aluroll.rs)

**web:** [www.aluroll.rs](http://www.aluroll.rs)

**Adresa:** Karađorđeva 36, 34227 Batočina

**Adresa:** Batajnički drum 6-O, 11080 Zemun

