

Nachweis

Berechnung des Wärmedurchgangskoeffizienten



Prüfbericht

Nr. 14-000363-PR03

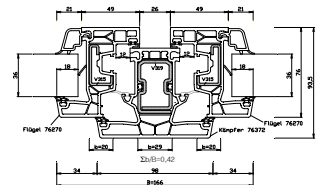
(PB-K20-06-de-01)

Auftraggeber	profine GmbH International Profile Group Zweibrücker Straße 200 66954 Pirmasens Deutschland
Produkt	Kunststoff-Rahmenprofile (MD-System) eines Fenstersystems Profilkombination: Flügelrahmen-Pfosten-Flügelrahmen
Bezeichnung	KBE 76 KÖMMERLING 76 TROCAL 76
Leistungsrelevante Produktdetails	Material Polyvinylchlorid (PVC-U) hart; Aussteifung; Material Stahl - verzinkt; Flügelrahmen ; Profilquerschnitt, Dicke in mm 76; Pfosten; Profilquerschnitt, Dicke in mm 76; Dichtungssystem 1 x Anschlagdichtung / 1 x Mitteldichtung / 1 x Überschlagnichtung; Ersatzpaneel; Dicke in mm 36; Estand in mm 18
Besonderheiten	Teilung des Glasfalzes durch Dichtlippe

Grundlagen *)

ift-Richtlinie WA-02/3 2005-02
ift Prüfberichte nach Abschnitt 2 dieses Prüfberichts
*) und entsprechende nationale Fassungen (z.B. DIN EN)

Darstellung



Verwendungshinweise

Der Prüfbericht dient zum Nachweis des Wärmedurchgangskoeffizienten U_f für das beschriebene Profilsystem.

Gültigkeit

Die genannten Daten und Ergebnisse beziehen sich ausschließlich auf den geprüften und beschriebenen Probekörper.

Diese Prüfung ermöglicht keine Aussage über weitere leistungs- und qualitätsbestimmende Eigenschaften der vorliegenden Konstruktion.

Veröffentlichungshinweise

Es gilt das "Merkblatt zur Benutzung von ift-Prüfdokumentationen". Das Dokument darf nur vollständig veröffentlicht werden.

Inhalt

Der Nachweis umfasst insgesamt 5 Seiten und Anlagen (2 Seiten).

Ergebnis

Ermittlung der Kennlinien von Wärmedurchgangskoeffizienten nach ift Richtlinie WA-02/3



$$U_f = 1,2 \text{ W}/(\text{m}^2\text{K})$$

Der angegebene Wertebereich bezieht sich auf die in Abschnitt 3 zur Kennlinienermittlung verwendeten und in Anlage 1 dargestellten Profilkombinationen. Die Ermittlung der Wärmedurchgangskoeffizienten U_f für Profilkombinationen die Systeme „KBE 76“, „Kömmerring 76“ und „Trocacal 76“ erfolgt anhand der Kennlinie nach Abschnitt 3 dieses Prüfberichts.

ift Rosenheim

02.05.2014

Konrad Huber, Dipl.-Ing. (FH)
Prüfstellenleiter
Bauphysik

Sebastian Unterholzner, Dipl.-Ing. (FH)
Prüfingenieur
Rechnergestützte Simulation



1 Gegenstand

1.1 Probekörperbeschreibung

Kunststoff-Rahmenprofile (MD-System) eines Fenstersystems Profilkombination: Flügelrahmen-Pfosten-Flügelrahmen

Hersteller profine GmbH International Profile Group
Produktbezeichnung / Systemname **KBE 76**

KÖMMERLING 76

TROCAL 76

Material Polyvinylchlorid (PVC-U) hart
Verhältnis b / B 0,42 – 0,48 (Angabe des Verhältnisses je Probekörper
siehe Abschnitt 3, Einzelergebnisse)
Dichtungssystem 1 x Anschlagdichtung
1 x Mitteldichtung
1 x Überschlafdichtung

Flügelrahmen

Profilquerschnitt, Dicke in mm 76

Pfosten

Profilquerschnitt, Dicke in mm 76

Aussteifung

Material Stahl - verzinkt

Ersatzpaneel

Einstand in mm 18

Dicke in mm 36

Besonderheiten Teilung des Glasfalzes durch Dichtlippe

Die Beschreibung basiert auf den Angaben des Auftraggebers und der Überprüfung des Probekörpers im ift. (Artikelbezeichnungen/-nummern sowie Materialangaben sind Angaben des Auftraggebers, wenn nicht als „ift-geprüft“ ausgewiesen.)

Probekörperdarstellung/en sind in der Anlage „Darstellung Produkt/Probekörper“ dokumentiert.

Die konstruktiven Details wurden ausschließlich hinsichtlich der nachzuweisenden Merkmale / Leistung überprüft; Zeichnungen basieren auf unveränderten Unterlagen des Auftraggebers, wenn nicht anders ausgewiesen.

1.2 Probennahme

Dem ift liegen folgende Angaben zur Probennahme vor:

Probennehmer: profine GmbH
International Profile Group, 66954 Pirmasens (Deutschland)

Nachweis: Ein Probennahmebericht liegt dem ift nicht vor.

ift-Pk-Nummer: 14-000363-PK01, 14-000363-PK02, 14-000363-PK03

2 Durchführung

2.1 Grundlegendokumente *) der Verfahren

ift-Richtlinie WA-02/3 2005-02

Uf-Werte für Kunststoffprofile aus Fenstersystemen– Verfahren zur Ermittlung von Uf-Werten für Kunststoffprofile aus Fenstersystemen

ift Prüfberichte:

14-000089-PR24 (PB-K20-06-de-01)

14-000089-PR25 (PB-K20-06-de-01)

14-000089-PR26 (PB-K20-06-de-01)

14-000363-PR01 (PB-K20-06-de-01)

14-000363-PR02 (PB-K20-06-de-01)

*) und die entsprechenden nationalen Fassungen, z.B. DIN EN

2.2 Verfahrenskurzbeschreibung

Erstellung der U_f -Systemkennlinien:

Die Erstellung der Kennlinien für die Rahmen-Wärmedurchgangskoeffizienten erfolgt nach den Regelungen der **ift** Richtlinie WA-02/3 durch Definition eines linearen Zusammenhangs zwischen dem Verhältnis der Summe der Aussteifungsbreiten zur Ansichtsbreite der Profilkombinationen und dem nach EN ISO 10077-2 ermittelten Wärmedurchgangskoeffizienten innerhalb eines Profilsystems. Liegen für die Stützstellen der Kennlinienermittlung Messungen nach EN 12412-2 vor, kann die Kennlinie auf das Niveau der Messung parallel verschoben werden.



3 Einzelergebnisse

U_f - Systemprüfbericht für Kunststoffprofile aus Fenstersystemen nach ift-Richtlinie WA-02

Projekt-Nr.	14-000363-PR03	Vorgang Nr.	14-000225
Grundlagen der Prüfung	ift-Richtlinie WA-02/3 2005-02 Uf-Werte für Kunststoffprofile aus Fenstersystemen		
Verwendete Prüfmittel	Sim/020841 - ift Berechnungsprogramm		
Probekörper	Kunststoff-Rahmenprofile MD-System der Fenstersysteme "KBE 76", "Kömmerring 76", "Trocal 76"		
Probekörpernummer	14-000363-PK01, 14-000363-PK02, 14-000363-PK03		
Prüfdatum	30.04.2014		
Verantwortlicher Prüfer	Sebastian Unterholzner		
Prüfer	Sebastian Unterholzner		

Informationen zum Prüfaufbau / Prüfverfahren

Prüfverfahren Es gibt keine Abweichungen zum Prüfverfahren gemäß Norm/Grundlage.

Ermittlung der Wärmedurchgangskoeffizienten U_f

	Definition	Einheit
b_{max}	Summe der Aussteifungsbreiten	mm
B	Ansichtsbreite des Profils	mm
U_f	Wärmedurchgangskoeffizient des Profils	W/(m ² K)

Stützstellen der Kennlinienermittlung mittels Berechnung nach EN ISO 10077-2

PK-Nr.	Beschreibung	b_{max}	B	b_{max}/B	$U_f^{1)}$	$U_f^{2)}$	Quelle
PK01	FR-Pfosten-FR	69	166	0,42	1,35	1,3	Prüfbericht 14-000089-PR24 (PB-K20-06-de-01)
PK02	FR-Pfosten-FR	85	182	0,47	1,30	1,3	Prüfbericht 14-000089-PR25 (PB-K20-06-de-01)
PK03	FR-Pfosten-FR	119	246	0,48	1,27	1,3	Prüfbericht 14-000089-PR26 (PB-K20-06-de-01)

Stützstellen der Kennlinienermittlung mittels Messung nach EN ISO 12412-2

PK-Nr.	Beschreibung	b_{max}	B	b_{max}/B	$U_f^{1)}$	$U_f^{2)}$	Quelle
PK01	FR-Pfosten-FR	69	166	0,42	1,19	1,2	Prüfbericht 14-000363-PR01 (PB 01-K20-06-de-01)
PK03	FR-Pfosten-FR	119	246	0,48	1,15	1,2	Prüfbericht 14-000363-PR02 (PB 01-K20-06-de-01)

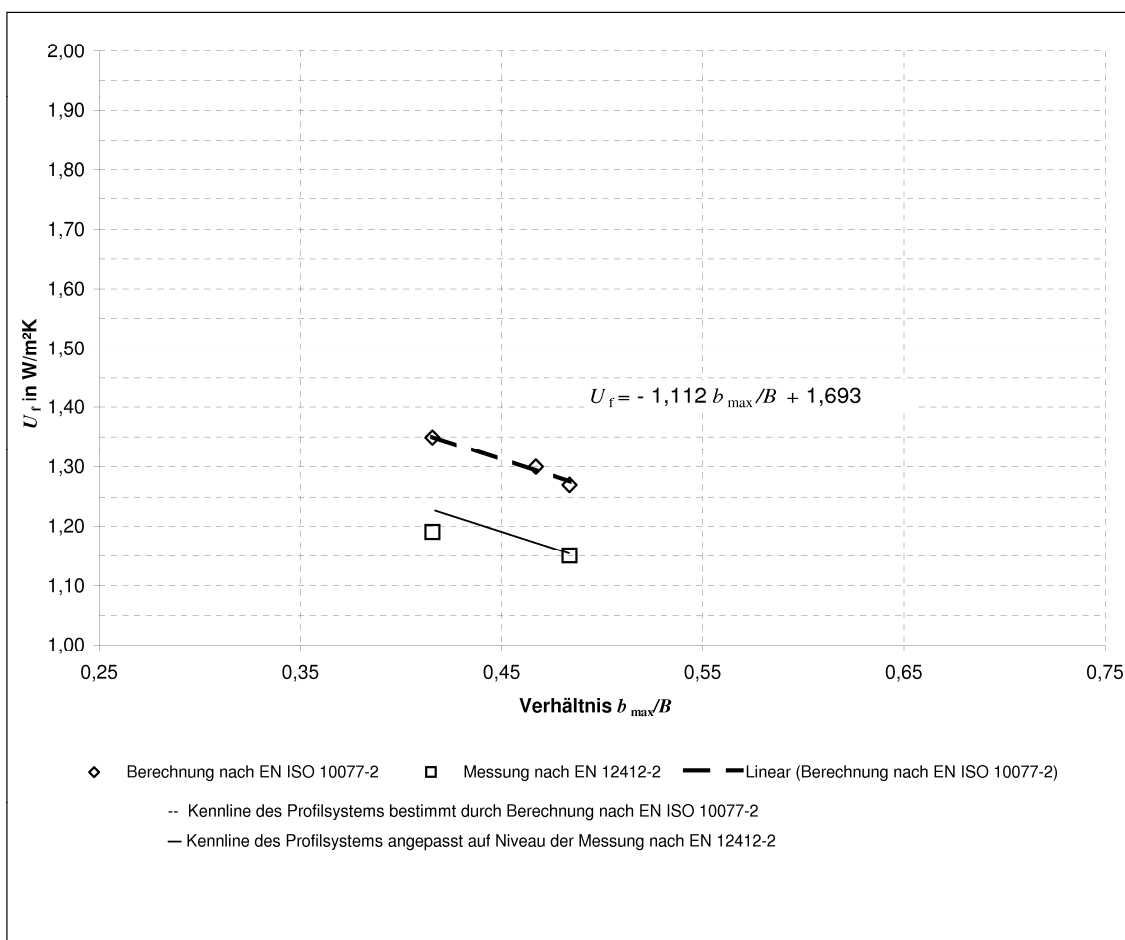
¹⁾ Detaillierter Wärmedurchgangskoeffizient zur Bestimmung der Kennlinien

²⁾ Auszuweisender Wärmedurchgangskoeffizient, gerundet nach den Regelungen der EN ISO 10077-2 und EN 12412-2

Kennlinien der Profilsysteme

Die Wärmedurchgangskoeffizienten U_f für die dem Fenstersystem zugehörigen Profile lassen sich in Abhängigkeit vom Verhältnis b_{max}/B aus dem Diagramm ablesen oder anhand der Kennlinien bestimmen. Die abgelesenen bzw. berechneten Werte sind auf zwei wertanzeigende Stellen gerundet anzugeben.

Profilsystem	Kennlinie
Profilkombination Flügelrahmen-Sprosse-Flügelrahmen MD-System der Rahmenprofilsysteme "KBE 76", "Kömmerling 76" und "Trocal 76"	$U_f = -1,112 b_{max}/B + 1,693$



Bemerkung:

Nach ift Richtlinie WA-02/3 sind repräsentativ für alle Rahmenprofilkombinationen innerhalb des Profilsystems zur Ermittlung der Kennlinie Flügelrahmen-Blendrahmen-Kombinationen auszuwählen. Voraussetzung für die Anwendung der Kennlinien ist, dass alle relevanten konstruktiven und materialspezifischen Merkmale (detaillierte Erläuterung ist in der ift Richtlinie WA-02/3 zu finden) der zu betrachtenden Profilquerschnitte einheitlich mit den geprüften Profilkombinationen sind.

Nachweis

Berechnung des Wärmedurchgangskoeffizienten

Prüfbericht Nr. 14-000363-PR03 (PB-K20-06-de-01) vom 02.05.2014

Auftraggeber: profine GmbH
International Profile Group, 66954 Pirmasens (Deutschland)

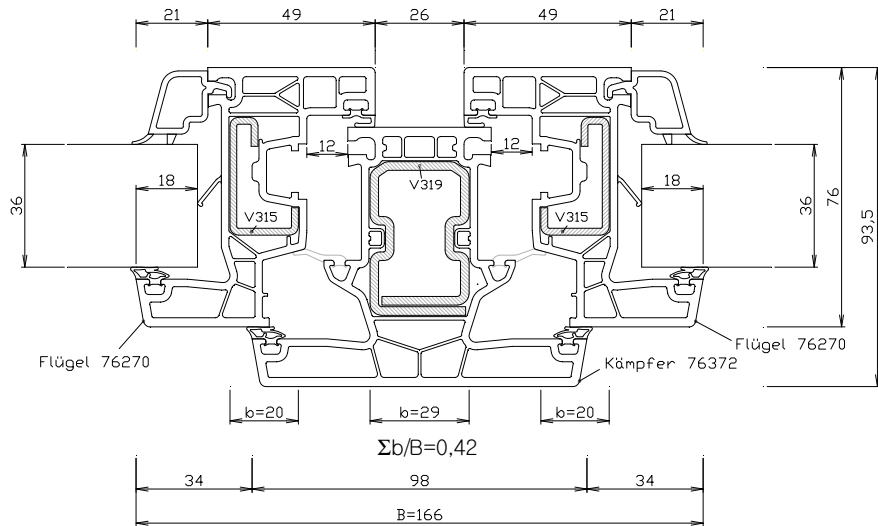


Bild 1: Querschnittsdarstellung Probekörper PK01

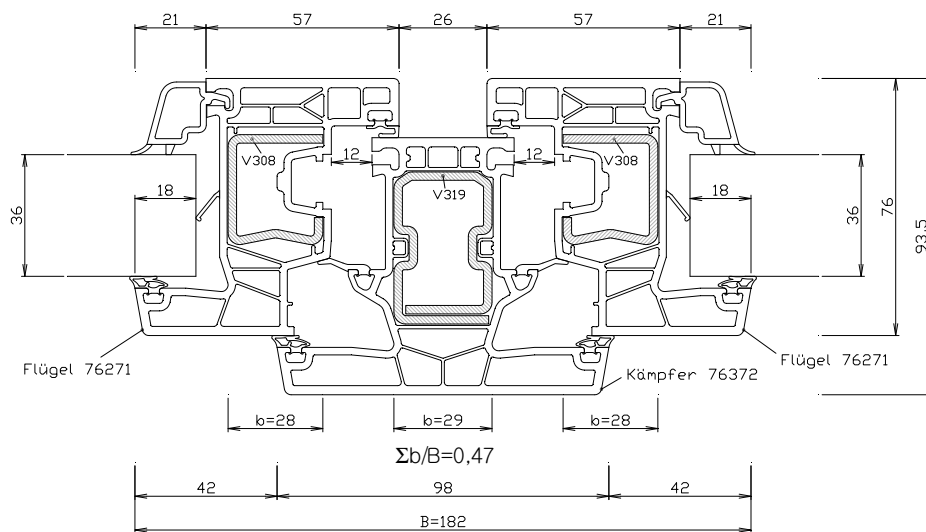


Bild 2: Querschnittsdarstellung Probekörper PK02

Nachweis

Berechnung des Wärmedurchgangskoeffizienten

Prüfbericht Nr. 14-000363-PR03 (PB-K20-06-de-01) vom 02.05.2014

Auftraggeber: profine GmbH
International Profile Group, 66954 Pirmasens (Deutschland)

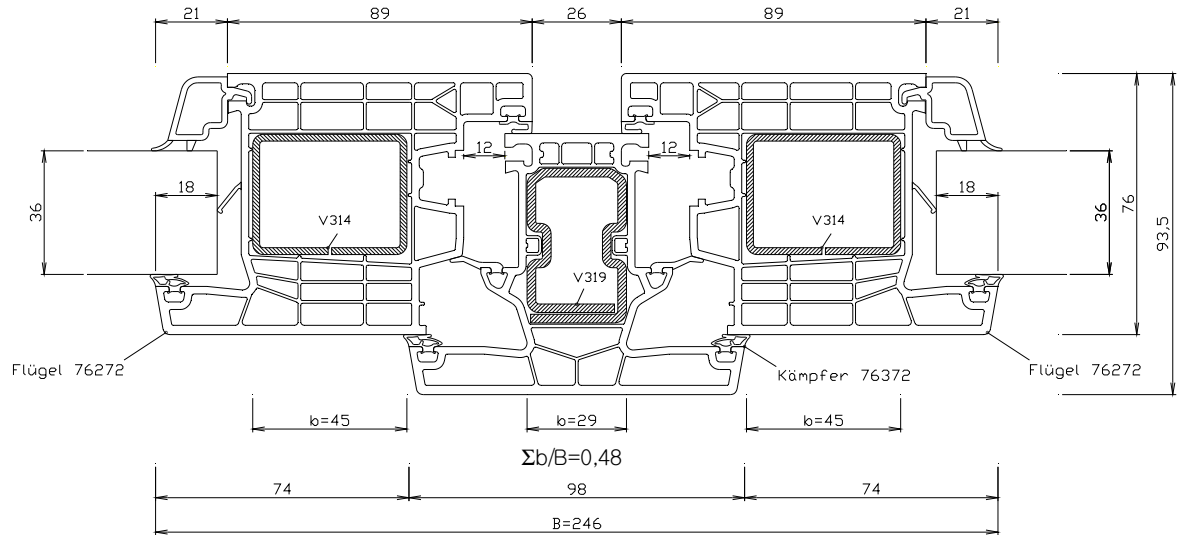


Bild 3: Querschnittsdarstellung Probekörper PK03